



LED Lupenleuchte MAX-View - Bedienungsanleitung

Unsere MAX-View eignet sich ideal für präzise Arbeiten in Werkstätten, Maschinenarbeitsplätzen, der Fertigung, Montageplätzen, technischen Büros, Laboren etc. Die LED-Lupenleuchte MAX-View ist ebenfalls für den Einsatz in elektrostatisch geschützten Bereichen (ESD) geeignet. Spezielle leitfähige Beschichtungen garantieren ESD Konformität über die gesamte Lebensdauer der Leuchte. Bevor Sie die Lupenleuchte verwenden, lesen Sie bitte die folgenden Anweisungen.

1. Parameter:

- 1) Objektivgröße: 5" (127mm), 7" (178mm)
- 2) Spannung: AC 100-240V; 50/60 Hz
- 3) Leistung: 14W (60 PCS SMD LED), 16W (80 PCS SMD LED)

2. Anbringung/Inbetriebnahme:

Befestigen Sie die Tischklemme an einer waagerechten und ausreichend stabilen Tisch- oder Arbeitsplatte mit einer Stärke von min. 29 mm -58 mm. Stecken Sie die LED Lupenleuchte auf die Tischklemme und kontrollieren Sie den festen Halt. Stecken Sie nun den Schutzkontaktstecker in die dafür vorgesehene Steckdose.

3. Austausch der Linse:

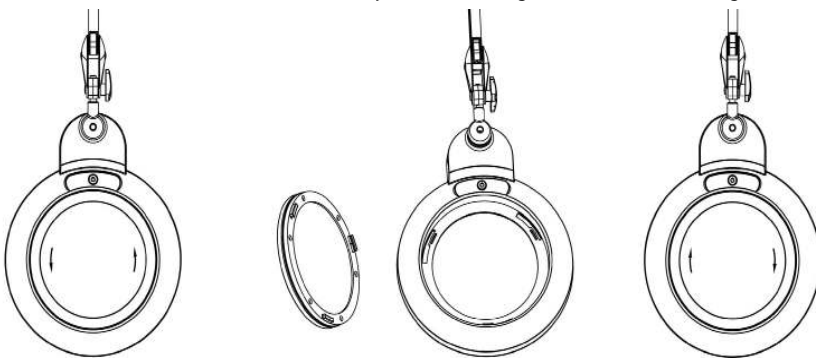
Die Leuchte muss vom Stromnetz getrennt werden (Stecker bitte aus der Steckdose entfernen)

Drehen Sie das Objektiv gegen den Uhrzeigersinn, um das Objektiv zu entriegeln.

Achtung! Durch das Entfernen der Linse wird der Leuchtenkopf leichter und wird durch die Federn im Leuchtenarm nach oben gedrückt.

Halten Sie deshalb den Leuchtenkopf während dem Austausch der Linse fest.

Wechseln Sie die Linsen und drehen Sie das Objektiv im Uhrzeigersinn, um es zu verriegeln.



Drehen Sie das Objektiv gegen den Uhrzeigersinn, um das Objektiv zu entriegeln.

Tauschen Sie die Linse aus.

Drehen Sie das Objektiv im Uhrzeigersinn, um das Objektiv zu verriegeln.

4. Wichtig für den sicheren Gebrauch:

- 1) Die Leuchte ist nur für den Innenbereich geeignet.
- 2) Arbeitstemperatur: -5° C. ~ 40° C.
- 3) Luftfeuchtigkeit: ≤ 95%.
- 4) Zerlegen Sie die Lupenleuchte niemals.

5. Wenn das Stromkabel oder andere elektrische Komponenten der MAX-View beschädigt ist, darf es ausschließlich vom Hersteller, einem Kundendienst oder einer ähnlich qualifizierten Person ausgetauscht werden, um eine Gefährdung zu vermeiden.

Hinweis: Die in der Leuchte befindlichen Leuchtmittel sind nicht austauschbar!

74.003.0009A 12.02.19

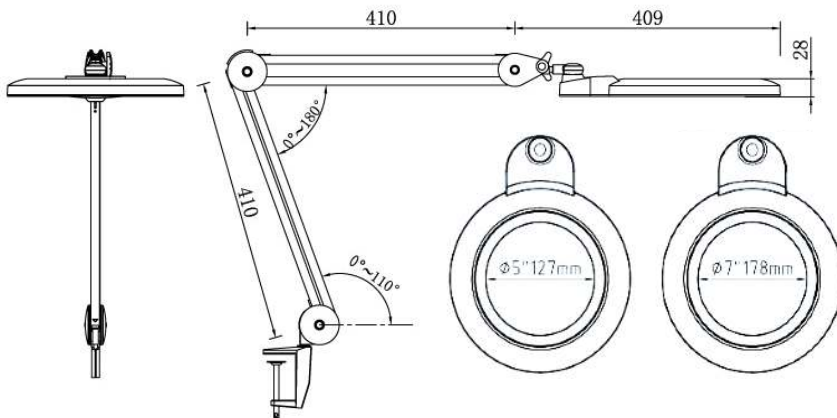


Wir sind heller®

LED
Licht
für Profis

LED Lupenleuchte MAX-View - Bedienungsanleitung

Maße:



Technische Daten

Farbtemperatur [Kelvin]: 6000K
Farbwiedergabeindex [Ra]: > 80
Lichtfarbe: tageslichtweiß
Abstrahlwinkel [°]: < 120°
Aufwärmzeit (60 %) [s]: < 0,50 s
Startzeit [s]: < 0,5 s
ED Typ: SMD 2835
Nennspannung [Volt]: 220-240V (AC) ~50/60Hz
Leistungsfaktor (PF): > 0,95 / THD < 15%
Betriebstemperatur [°C]: -15°C bis 40°C
Dimmbar: nein - nicht dimmbar
Energieeffizienzklasse (A - E) A+
Gewichteter Energieverbrauch [kWh]: 14,0 kWh/1000, h
16,0 kWh/1000 h

Sicherheitshinweise

Der Garantieanspruch und die Gewährleistung erlöschen bei Schäden am Produkt, die durch Nichtbeachten dieser Bedienungsanleitung verursacht werden. Wir haften nicht für Folgeschäden, die sich daraus ergeben! Gleiches gilt bei Sach- und Personenschäden, die durch unsachgemäße Handhabung oder Nichtbeachten der Sicherheitshinweise verursacht werden.

- Die Leuchte darf nur in der dafür vorgesehenen Art verwendet werden.
- Die gesamte Leuchte darf nicht umgebaut, zerlegt oder verändert werden.
Wird eine Änderung an der Leuchte vorgenommen, erlischt die Konformität (CE).
Änderungen an der Leuchte können zu Sicherheitsproblemen führen; außerdem besteht Lebensgefahr durch einen elektrischen Schlag!
- Der Betrieb der Leuchte ist nur an der dafür vorgesehenen Netzspannung zulässig.
Beachten Sie für die zulässige Spannung das Kapitel „Technische Daten“ auf dieser Seite der Bedienungsanleitung.
- Die Leuchte ist entsprechend der Schutzklasse II aufgebaut
- Die Leuchte darf nicht über einen Phasendimmer betrieben werden.
- Der Betrieb der Leuchte ist nur im Innenbereich zulässig
- Die Leuchte darf nur in den für die Leuchte zugelassenen Umgebungsbedingungen betrieben werden.
Feuchte, Temperatur, ...)
- Die Leuchte darf niemals in Räumen bzw. Umgebungsbedingungen montiert und betrieben werden, in denen explosive oder brennbare Gase, Dämpfe oder Stäube vorhanden sind bzw. vorhanden sein können!
Es besteht Brand- und Explosionsgefahr!
- Die Leuchte darf nur ortsfest montiert und betrieben werden, sie ist nicht zum Einbau in Fahrzeuge geeignet.
- Blicken Sie niemals direkt oder mit optischen Instrumenten in das Licht der in der Leuchte eingebauten LEDs, es besteht die Gefahr von Augenschäden.
- Wenn die Leuchte beschädigt ist oder nicht richtig arbeitet, so darf sie nicht mehr betrieben werden, schalten Sie die Netzspannung ab. Lassen Sie die Leuchte anschließend von einem Fachmann prüfen.
- Beachten Sie in gewerblichen Einrichtungen die Unfallverhütungsvorschriften des Verbandes der gewerblichen Berufsgenossenschaften für elektrische Anlagen und Betriebsmittel.

74.003.0009A 18.02.19

WSH GmbH

Dörspestraße 2 | 51702 Bergneustadt | Tel.: 02261 7897881 | Fax: 02261 7897880 | E-Mail: info@Wirindheller.de | www.wirindheller.de