



Wir sind heller®

LED Licht für Profis

LED Arbeitsleuchte 1TP3

Leuchte	Wattage (Bemessungsleistung)	Lichtstrom (Lumen)	Länge	Gewicht
TP3-60-22	22 W (21,1 W)	2700 lm	600 mm	1,95 kg
TP3-120-40	40 W (39,9 W)	5300 lm	1200 mm	3,15 kg
TP3-120-60	60 W (58,6 W)	8200 lm	1200 mm	3,15 kg
TP3-150-60	60 W (58,6 W)	8200 lm	1500 mm	3,875 kg

Lichttechnische Daten

Farbtemperatur [Kelvin]: 3000K/4000K/5000K/6000K

Farbwiedergabeindex [Ra]: > 80

Lichtfarbe: warmweiß/neutralweiß/tageslichtweiß

Abstrahlwinkel [°]: < 120°

Aufwärmzeit (60 %) [s]: < 0,50 s

Startzeit [s]: < 0,5 s

LED Typ: SMD 2835

Nennspannung [Volt]: 200-240V (AC) / 50Hz - (durchverdrahtet)

Nennspannung 24V Version [Volt]: 24V (DC)

Nennlebensdauer [h]: > 50.000 h

Bemessungslebensdauer [h]: > 50.000 h

Schaltzyklen: > 100.000

Lichtstromerhalt Nennlebensdauerende: > 0,80

Lichtstromerhalt Nutzlebensdauerende: > 0,80

Leistungsfaktor (PF): > 0,95 / THD < 15%

Betriebstemperatur [°C]: -15°C bis 50°C (kurzzeit-Gebrauchstemp. +55°C)

Lagertemperatur [°C]: -25°C bis 55°C

Dimmbar: 1-10V Standard optional mit Mikrowellensensor

Steuersignal: 1-10V

Gehäuse: Aluminium

Gehäusefarbe: weiß

Abdeckung: Polycarbonat

Abdeckungsfarbe: opal, diffus

Quecksilberfrei: Ja

Zertifikate Leuchte: CE, RoHS, CB, SAA, TÜV (GS), UL

Schutzart/Schlagfestigkeit: IP65/IK10

Schutzklasse: I

Energieeffizienzklasse (A - E) A+

Gewichteter Energieverbrauch [kWh]: 22/40/60 kWh/1000 h

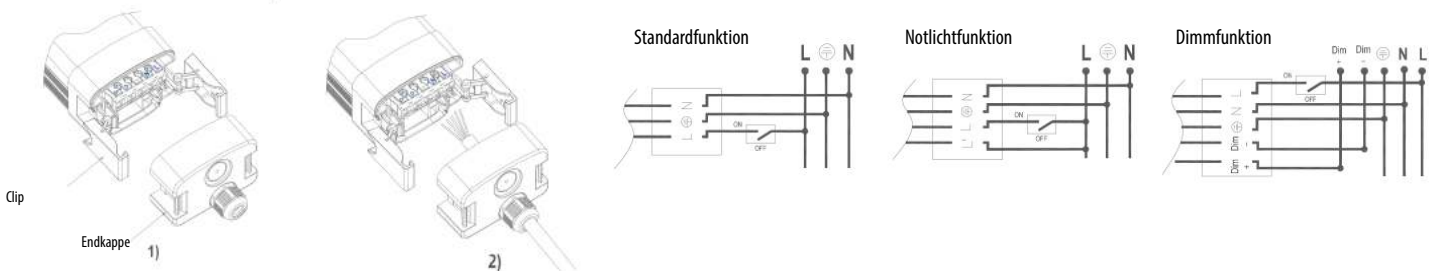
Sonstiges:

Durchverdrahtet: Anschluss über Klemmblock mit Kabelverschraubung

Nach DIN 10500 von IFS Vers.6 und/oder BRC Global Standard Food Vers.7 zertifizierten Unternehmen der Lebensmittel- und Getränkeindustrie einzusetzen

Garantie: 5 Jahre

Elektrischer Anschluss



Öffnen Sie den Verschluss der Endkappe und ziehen Sie diese ab.

Installieren Sie (wenn nötig) die wasserdichte Kabeldurchführung (im Lieferumfang). Wichtig für eine IP geschützte Installation.

Nehmen Sie die Verkabelung laut obiger Zeichnung vor und prüfen Sie den korrekten Sitz aller Verschraubungen.

Führen Sie die Kabelhalterung wieder in die Leuchte ohne dabei Kabel zu beschädigen.

Prüfen Sie alle Verschraubungen und die Kabeldurchführung auf Dichtigkeit.

Einseitige Einspeisung und Durchverdrahtung

Einseitige Einspeisung



Schließen Sie die Clips und die Kabeldurchführung korrekt (Wichtig für IP65)

Durchverdrahtung



Maximale Anzahl von Leuchten bei Durchverdrahtung:

Zu verwendendes Anschlusskabel

Wattage der Leuchte	Anzahl der Leuchten
22 W	60 Stück
40 W	33 Stück
60 W	22 Stück

Einzelleuchte

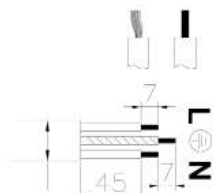
min. (Gummi) H03RT-H3 (5) G 0,75

min. (PVC) H03VV-F3 (5) G 0,75

Bei Durchverdrahtung ist der Kabelquerschnitt entsprechend anzupassen

min. Ø 6mm

max. Ø 11mm



WSH GmbH

Dörspstraße 2 | 51702 Bergneustadt | Tel.: 02261 7897880 | Fax: 02261 7897881 | E-Mail: info@Wirsindheller.de | www.wirsindheller.de

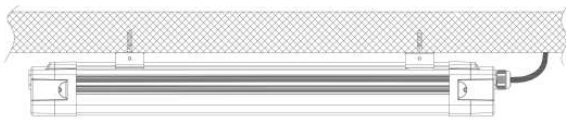


Wir sind heller®

LED
Licht
für Profis

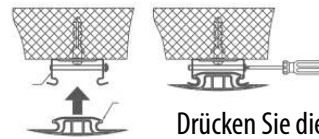
LED Arbeitsleuchte 1TP3

Deckenmontage



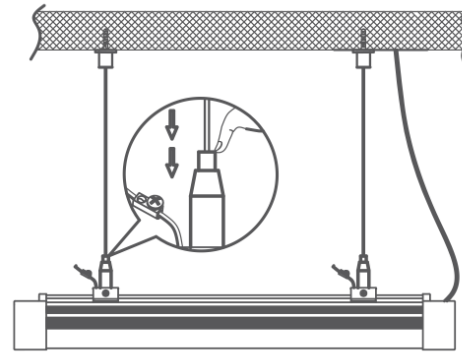
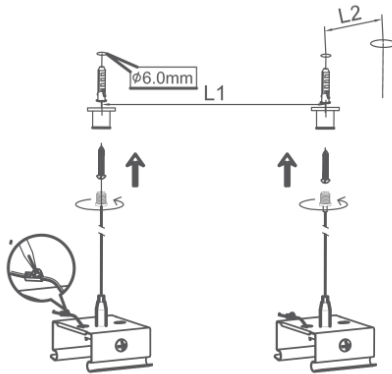
Verschrauben Sie die Metallhalterungen wie im Bild beschrieben sicher an der Decke

Leuchte 600 mm: W=35mm, L1=300mm, L2=200mm
Leuchte 1200 mm: W=35mm, L1=900mm, L2=200mm
Leuchte 1500 mm: W=35mm, L1=1200mm, L2=200mm



Drücken Sie die Leuchte sicher in die Halterungen

Abgehängte Montage



Verschrauben Sie die Halterungen wie im obigen Bild beschrieben sicher an der Decke

Leuchte 600 mm: W=35mm, L1=300mm, L2=200mm
Leuchte 1200 mm: W=35mm, L1=900mm, L2=200mm
Leuchte 1500 mm: W=35mm, L1=1200mm, L2=200mm

Justieren Sie die Abhängeseile, bis die Leuchte die gewünschte Höhe erreicht.

Kontrollieren Sie den sicheren Halt aller Komponenten

Montieren Sie die Abhängevorrichtung wie im obigen Bild an den Metallhalterungen

Drücken Sie die Abhängeseile in die Deckenhalterungen

Achtung!

Die Montage darf nur von qualifiziertem und ausgebildetem Fachpersonal durchgeführt werden.

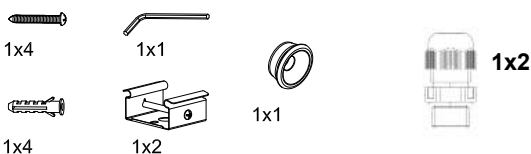
Die Leuchte darf nur in der dafür vorgesehenen Art verwendet werden.

Stellen Sie vor der Installation sicher, dass das Netz spannungsfrei gesetzt wurde.

Stellen Sie sicher, dass alle Verschraubungen korrekt vorgenommen wurden.

Achten Sie bei der Montage und im Betrieb der Leuchten darauf, dass eine korrekte Wärmeableitung sichergestellt wird.

Lieferumfang



Optionales Zubehör



WSH GmbH

Dörspestraße 2 | 51702 Bergneustadt | Tel.: 02261 7897880 | Fax: 02261 7897881 | E-Mail: info@Wirindheller.de | www.wirindheller.de

Technische Änderungen vorbehalten