



## LED Arbeitsleuchte TP4

Leuchte	Einstellbare Wattage DIP	Lichtstrom	Lichtfarbe DIP (Farbtemperatur)	Maße* (L x B x H)	Gewicht (netto)
TP4 - 60 cm	DIP 13 W - 31 W (22 W Standard)	3100 lm (22 W / 5000K)	3 Lichtfarben frei wählbar: 4000 K, 5000 K oder 6000K	600 x 84 x 73 mm	1,2 kg
TP4 - 120 cm	DIP 32 W - 67 W (40 W Standard)	5800 lm (40 W / 5000K)		1200 x 84 x 73 mm	2,4 kg
TP4 - 150 cm	DIP 32 W - 67 W (60 W Standard)	8700 lm (60 W / 5000K)		1500 x 84 x 73 mm	2,8 kg

### Technischen Daten

Farbwiedergabeindex / color rendering index <sup>1</sup>[CRI > Ra]: CRI > 80

Abstrahlwinkel / beam angle <sup>1</sup>[>°]: > 120°

Aufwärm - Startzeit / warming - start time (60%) [s] [s]: < 0,50 - < 0,5

LED-Chip [Typ]: SMD 2835 \* 325

Effizienz / efficiency [lm/w]: > 145lm/w

Eingangsspannung / input voltage [Volt]: 200-240V AC/DC (24VDC auf Anfrage)

Frequenz / frequency [Hertz]: 50-60 Hz

IFS-Zertifiziert - für den Einsatz im Lebensmittelbereich nach DIN 10500 IFS Vers. 6

& BRC Global Standard Food V.7 geeignet.

Treiber / driver

Ausgangsspannung Treiber / output voltage driver [Volt]: 36-42VDC - Stromstärke einstellbar

Leistungsfaktor / power factor [PF]: > 0,95

Dimmbar / dimmable - Schnittstelle / interface <sup>1</sup>: ja/yes - 1-10V + Mikrowellen-Sensor (ON/OFF)

Betriebstemperatur / operating temperature [°C]: -15°C bis +50°C (kurzzeitige Gebrauchstemp.

/ short-time-peak +55 °C)

Lagertemperatur / storage temperature [°C]: -15°C bis +50°C IP-

Schutzklasse / IP protection [IP]: IP65 IK-Schlagfestigkeitsgrad /

IK shock resistance [IK]: IK10 Schutzklasse / electrical protection

class [SKL]: I

Zertifizierungen / certifications : CE, TÜV, EMC, RoHS, IFS, ENEC, CB, SAA, UL

Treiber sind ENEC zertifiziert / drivers are ENEC certified | UL-Version dieser Leuchte auf Anfrage

erhältlich / UL-certified Version of this Luminaire is available

Energieeffizienzklasse / energy class [EEK]: A+

Gewichteter Energieverbrauch / energy consumption [Ec]: 32-62 kWh/1.000h

Nennlebensdauer / lifetime [h]: L70/B10 50.000

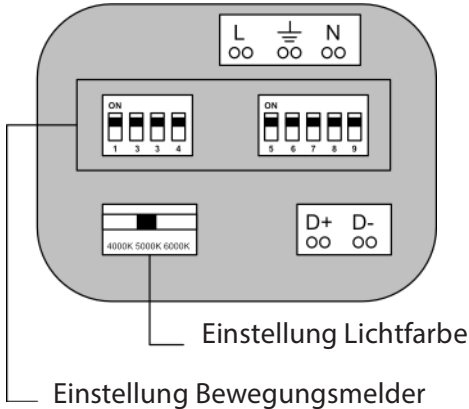
Schaltzyklen / switch cycles [x]: 100.000

Material / material

Gehäuse / housing - Farbe / color <sup>1</sup>: Aluminium, Polycarbonat - silber-weiss

Optik / optics - Farbe / color <sup>1</sup>: Polycarbonat - opal-milchig

### Einstellungen DIP Schalter



	Reichweite			Zeit			Lichtempfindlichkeit		
	1	2	3	4	5	6	7	8	9
100%	■	■	■	■	■	■	■	■	■
75%	■	■	■	■	■	■	■	■	■
50%	■	■	■	■	■	■	■	■	■
30%	■	■	■	■	■	■	■	■	■
10%	■	■	■	■	■	■	■	■	■

### Einstellung Leistung 0/1-10 V Dimmung

Wattage 60 cm 20W	mA	1	2	3	4
12	300	■	■	■	■
14	350	■	■	■	■
16	400	■	■	■	■
18	450	■	■	■	■
20	500	■	■	■	■
23	550	■	■	■	■
25	600	■	■	■	■
27	650	■	■	■	■
29	700	■	■	■	■
30	750	■	■	■	■

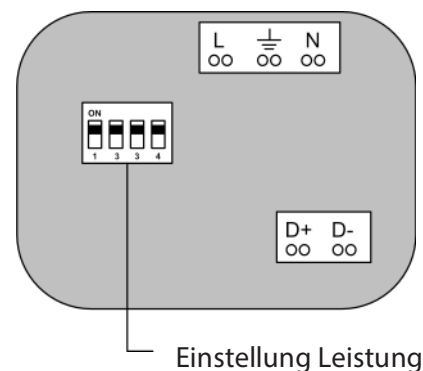
Wattage 120 cm / 150 cm 60W	mA	1	2	3	4
32	800	■	■	■	■
36	900	■	■	■	■
40	1000	■	■	■	■
44	1100	■	■	■	■
48	1200	■	■	■	■
52	1300	■	■	■	■
56	1400	■	■	■	■
60	1500	■	■	■	■
62	1550	■	■	■	■
64	1600	■	■	■	■

### Einstellung Leistung DALI Dimmung

Wattage 60 cm 20W	mA	1	2	3	4
12	300	■	■	■	■
14	350	■	■	■	■
16	400	■	■	■	■
18	450	■	■	■	■
20	500	■	■	■	■
23	550	■	■	■	■
25	600	■	■	■	■
27	650	■	■	■	■
29	700	■	■	■	■
30	750	■	■	■	■

Wattage 120 cm / 150 cm 40W	mA	1	2	3	4
22	550	■	■	■	■
24	600	■	■	■	■
26	650	■	■	■	■
28	700	■	■	■	■
30	750	■	■	■	■
32	800	■	■	■	■
34	850	■	■	■	■
36	900	■	■	■	■
38	950	■	■	■	■
40	1000	■	■	■	■

Wattage 120 cm / 150 cm 60W	mA	1	2	3	4
48	1200	■	■	■	■
50	1250	■	■	■	■
52	1300	■	■	■	■
54	1350	■	■	■	■
56	1400	■	■	■	■
58	1450	■	■	■	■
60	1500	■	■	■	■
62	1550	■	■	■	■
64	1600	■	■	■	■
66	1650	■	■	■	■



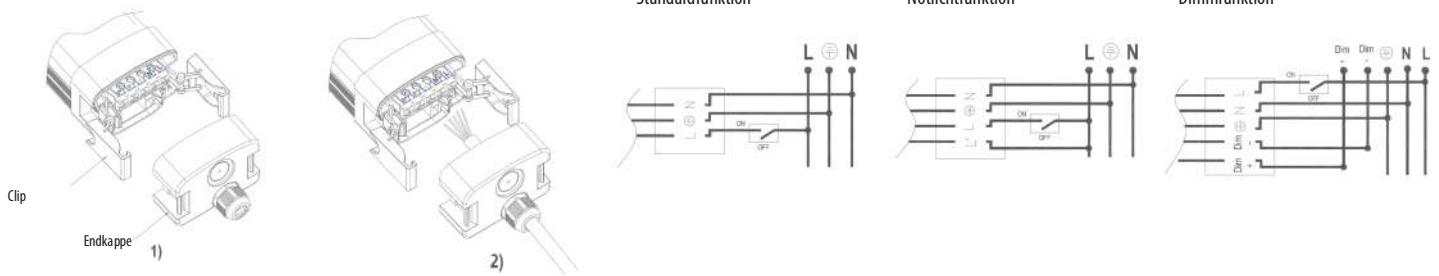


Wir sind heller®

LED  
Licht  
für Profis

## LED Arbeitsleuchte TP4

### Elektrischer Anschluss



Öffnen Sie den Verschluss der Endkappe und ziehen Sie diese ab.  
 Installieren Sie (wenn nötig) die wasserdichte Kabeldurchführung (im Lieferumfang). Wichtig für eine IP geschützte Installation.  
 Nehmen Sie die Verkabelung laut obiger Zeichnung vor und prüfen Sie den korrekten Sitz aller Verschraubungen.  
 Führen Sie die Kabelhalterung wieder in die Leuchte ohne dabei Kabel zu beschädigen.  
 Prüfen Sie alle Verschraubungen und die Kabeldurchführung auf Dichtigkeit.

### Einseitige Einspeisung und Durchverdrahtung

#### Einseitige Einspeisung



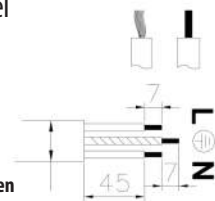
#### Durchverdrahtung



Maximale Anzahl von Leuchten bei Durchverdrahtung:  
 Durchverdrahtung maximal bis 2000 Watt Gesamtleistung möglich!

### Zu verwendendes Anschlusskabel

Einzelleuchte  
 min. (Gummi) H03RT-H3 (5) G 0,75  
 min. (PVC) H03VV-F3 (5) G 0,75  
**Bei Durchverdrahtung ist der Kabelquerschnitt entsprechend anzupassen**  
 min. 0,6mm  
 max. 0,11mm





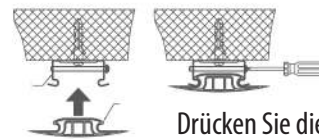
## LED Arbeitsleuchte TP4

### Deckenmontage



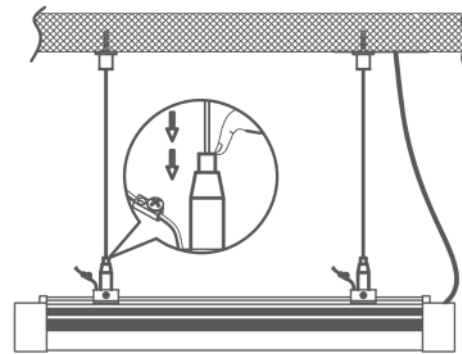
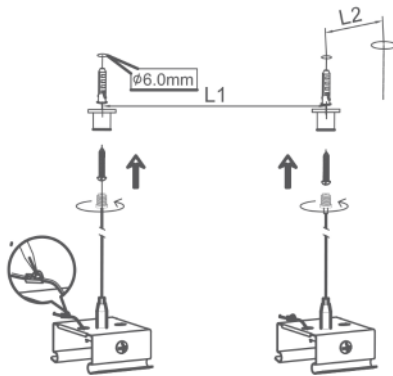
Verschrauben Sie die Metallhalterungen wie im Bild beschrieben sicher an der Decke

Leuchte 600 mm: W=35mm, L1=300mm, L2=200mm  
Leuchte 1200 mm: W=35mm, L1=900mm, L2=200mm  
Leuchte 1500 mm: W=35mm, L1=1200mm, L2=200mm



Drücken Sie die Leuchte sicher in die Halterungen

### Abgehängte Montage



Verschrauben Sie die Halterungen wie im obigen Bild beschrieben sicher an der Decke

Leuchte 600 mm: W=35mm, L1=300mm, L2=200mm  
Leuchte 1200 mm: W=35mm, L1=900mm, L2=200mm  
Leuchte 1500 mm: W=35mm, L1=1200mm, L2=200mm

Justieren Sie die Abhängeseile, bis die Leuchte die gewünschte Höhe erreicht.

Kontrollieren Sie den sicheren Halt aller Komponenten

Montieren Sie die Abhängevorrichtung wie im obigen Bild an den Metallhalterungen

Drücken Sie die Abhängeseile in die Deckenhalterungen

Achtung!

Die Montage darf nur von qualifiziertem und ausgebildetem Fachpersonal durchgeführt werden.

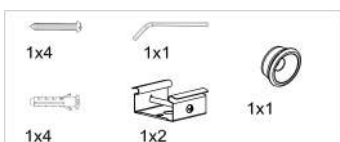
Die Leuchte darf nur in der dafür vorgesehenen Art verwendet werden.

Stellen Sie vor der Installation sicher, dass das Netz spannungsfrei gesetzt wurde.

Stellen Sie sicher, dass alle Verschraubungen korrekt vorgenommen wurden.

Achten Sie bei der Montage und im Betrieb der Leuchten darauf, dass eine korrekte Wärmeableitung sichergestellt wird.

### Lieferumfang



### Optionales Zubehör

