



Wir sind heller®

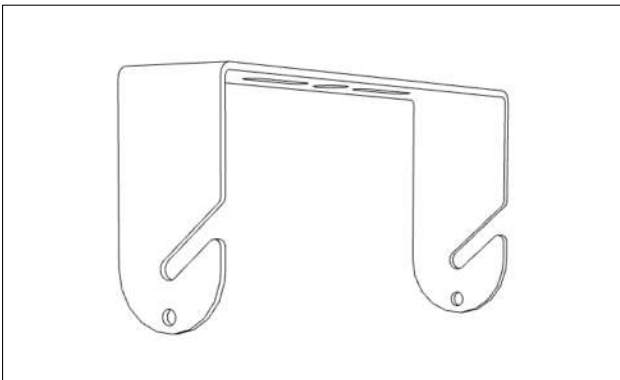
LED  
Licht  
für Profis

## LED Hallenstrahler Alpha - Bedienungsanleitung

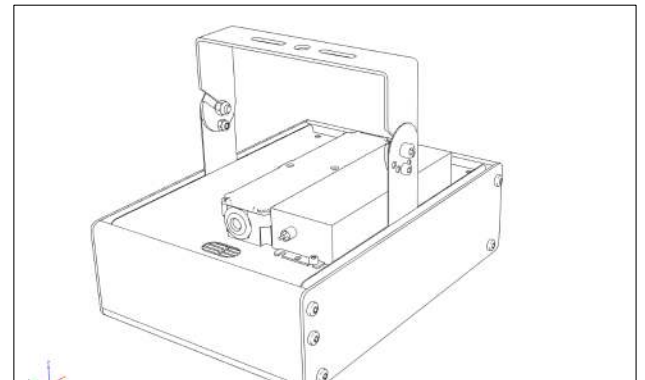
Sie haben eine gute Wahl getroffen und sich für den Hallenstrahler Alpha entschieden. Somit sind die Zeiten schwerer Hallenstrahler, die kompliziert in großer Höhe mit mehreren Personen angeschlossen werden müssen vorbei. Einfach Aufhängebügel anschrauben, Strahler einhängen und fixieren. Der Strahler ist mit einem Stecker versehen. Das Gegenstück wird angeschlossen - fertig ist die Montage. Die Installation ist mit einer Person einfach zu bewerkstelligen. Aber sehen Sie selbst! Wir wünschen Ihnen viel Freude mit unserem Produkt.



### Aufhängung Alpha



Schrauben Sie den Bügel an die Montageposition. Achten Sie auf die korrekte Ausrichtung des Bügels. Nutzen Sie geeignetes Befestigungsmaterial. Stellen Sie eine feste Verschraubung sicher.



Hängen Sie den Hallenstrahler, wie im Bild zu sehen, in den Bügel ein. Kontrollieren Sie den sicheren Halt des Strahlers. Wählen Sie danach den gewünschten Montagewinkel und arretieren Sie den Strahler in dieser Position mit den dafür vorgesehenen 2 Schrauben. Ziehen Sie alle Schrauben fest und kontrollieren Sie den sicheren Halt des Strahlers.



# Wir sind heller®

## LED Licht für Profis

### LED Hallenstrahler Alpha - Bedienungsanleitung

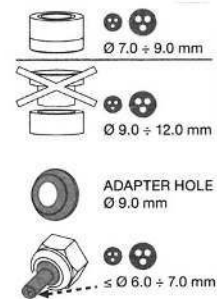
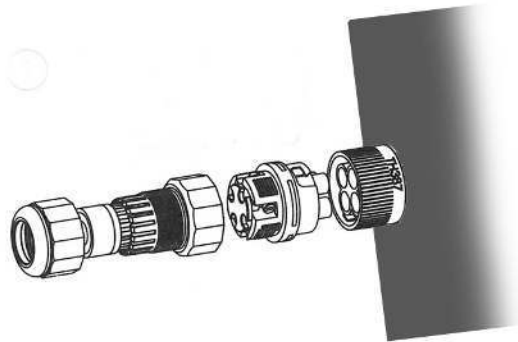
#### Anschlagen des Steckers bzw. Anschluss an das Stromnetz



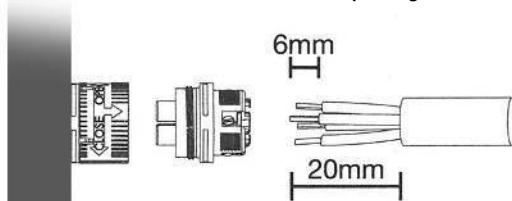
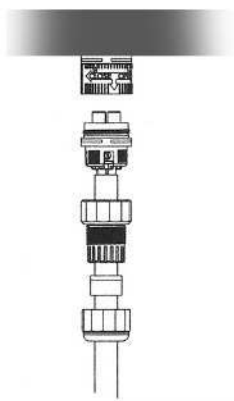
IP68 3bar



MADE IN ITALY

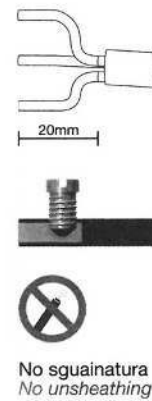


Führen Sie die Kabel in den Stecker ein und verschrauben Sie die Kabel sicher. Achten Sie auf die korrekte Verpolung.

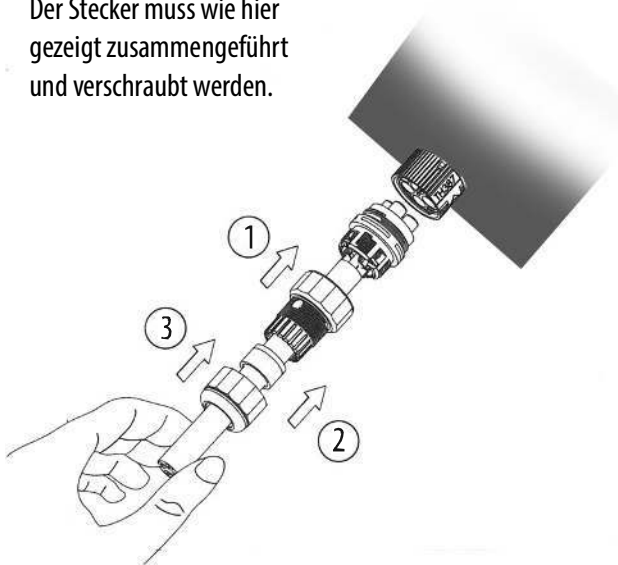


**Achtung!**  
Falsche Verpolung kann das Netzteil des Strahlers zerstören.

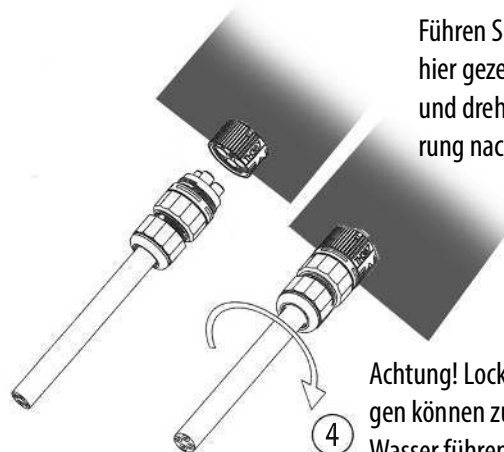
- 5 Pole
- ① → ① L
  - ② → ② N
  - ③ → ③ +
  - ④ → ④ PE
  - ⑤ → ⑤ -



Der Stecker muss wie hier gezeigt zusammengeführt und verschraubt werden.



Führen Sie den Stecker wie hier gezeigt in den Strahler und drehen Sie die Arretierung nach rechts.



**Achtung!** Lockere Verschraubungen können zum Eindringen von Wasser führen

Kontrollieren Sie die ordnungsgemäße Installation aller Komponenten.



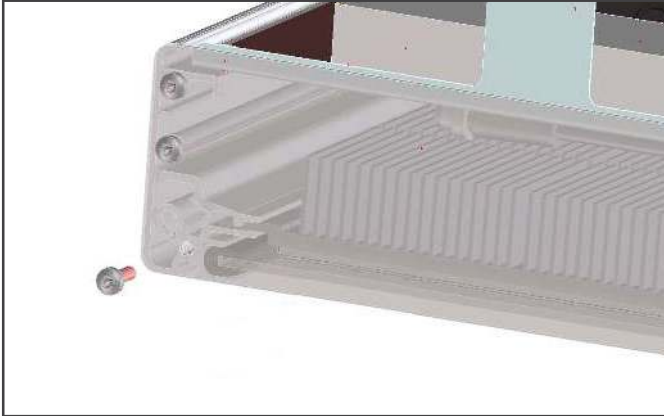


Wir sind heller®

LED  
Licht  
für Profis

## LED Hallenstrahler Alpha - Bedienungsanleitung

Montage Blendschutzabdeckung bzw. Austausch der Module



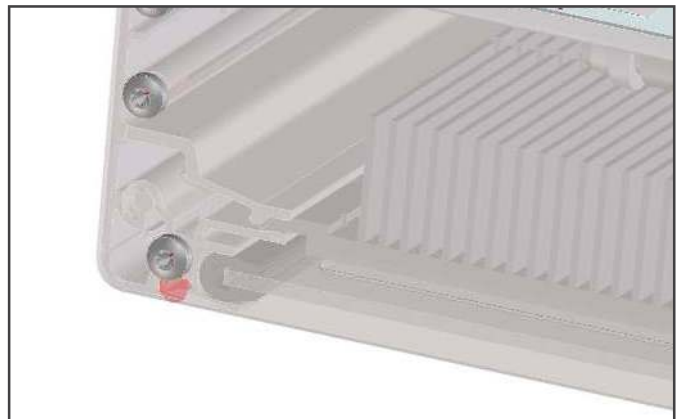
Entfernen Sie die auf der Zeichnung zu sehenden Schrauben



Nun klappen Sie die Klemmvorrichtung auf. Module und Blendschutzabdeckung lösen sich einseitig, werden aber auf der anderen Seite noch gehalten und können ausgetauscht oder eingesetzt werden



Zum schließen des Strahlers drücken Sie die Module nach oben. Achten Sie bei dem Blendschutz darauf, den Gummipußer einzusetzen (Spannungsentlastung). Dann klappen Sie die Klemmvorrichtung wieder in die Ausgangsposition



Schrauben Sie beide Schrauben wieder fest und kontrollieren Sie den korrekten Sitz aller Komponenten.



## LED Hallenstrahler Alpha - Bedienungsanleitung

### Technische Daten

	1 Modul	2 Module	3 Module	4 Module	5 Module	6 Module	7 Module	8 Module
Nennleistung (W)	40 W	80 W	120 W	160 W	200 W	240 W	280 W	320 W
Leuchtstärke (lm)	6660 lm	13320 lm	19980 lm	26640 lm	33300 lm	39960 lm	46620 lm	53280 lm
Breite, Höhe	345,47 mm, 192,39 mm (Höhe incl. Bügel 267,9 mm)							
Länge	84,8 mm	244,8 mm	244,8 mm	324,8 mm	404,8 mm	484,8 mm	564,8 mm	644,8 mm
Gewicht	2,85 kg	4,8 kg	5,5 kg	6,7 kg	7,8 kg	9,1 kg	10,85 kg	11,95
Einschaltstrom	0,9 A <sup>2</sup> 284 µs	2,07 A <sup>2</sup> 224 µs	3,55 A <sup>2</sup> 220 µs	4,2 A <sup>2</sup> 848 µs	4,2 A <sup>2</sup> 848 µs	5,43 A <sup>2</sup> 1340 µs	7,75 A <sup>2</sup> 848 µs	8,4 A <sup>2</sup> 848 µs
Gewichteter Energieverbrauch	40 kWh/1.000h	80 kWh/1.000h	120 kWh/1.000h	160 kWh/1.000h	200 kWh/1.000h	240 kWh/1.000h	280 kWh/1.000h	320 kWh/1.000h

#### Technischen Daten / photometric data

Farbtemperatur / color temperature	<sup>1</sup> [Kelvin]: 5000K (auf Anfrage 3000K, 4000K, 5700K, 6500K)
Lichtfarbe / light color	<sup>1</sup> [Color]: daylight auf Anfrage warm, natural, cold
Farbwiedergabeindex / color rendering index	<sup>1</sup> [CRI > Ra]: Standard CRI > 70 / auf Anfrage CRI > 80, CRI > 90
Abstrahlwinkel / beam angle	<sup>1</sup> >°]: 30°, 60°, 120°, 90°x100°, 60°x150°, 75°x160°
Aufwärm- & Startzeit / warming - start time (60%) [s]	[s]: < 0,50 & < 0,5
LED-Chip	[Typ]: 5050*32 á Modul
Effizienz / efficiency	[lm/w]: < 160-170lm/w (CHIP < 180-190 lm/w)
Eingangsspannung / input voltage	[Volt]: 100-250Vac / 127-250Vdc
Frequenz / frequency	[Hertz]: 50~60Hz

#### Lieferumfang / delivery included

Leuchte / light	[Stück/pcs]:	1 x Leuchte einschl. Leuchtmodule
Netzgerät / driver	<sup>1</sup> [Stück/pcs]:	1 x Treiber 1-10V, DALI oder WSH-ZigBee
Zubehör / accessories	[Stück/pcs]:	1 x Gehäuse inkl. Bügel (Schnellmontage)
Sonstiges / other	:	1 x Anschlussstecker zum Anschlagen 5-PIN
Bedienungsanleitung / manual	[Stück/pcs]:	1
Garantie / warranty	<sup>1</sup> [Jahr/year]:	5

Benötigtes Montagewerkzeug: Inbusschlüssel/ Allen key 10, 11, 12

Modulare Bauweise, leichter Austausch von Komponenten wie Treiber und Module durch wasserdichte Kabelverbinder.

(<sup>1</sup> Kennzeichnung der möglichen Variationen - die gewählte Variation kann der Artikelbezeichnung entnommen werden)

#### Merkmale / features

LED's der neusten Generation, höchste Effizienz, leichte Revisions- & Wartungsmöglichkeit, trotz kompaktem Design

Die Montage & Wartung des Strahlers kann durch eine einzelne Person durchgeführt werden (Schnellmontagebügel & Wartungsfunktion)

#### Treiber / driver

Ausgangsspannung Treiber / output voltage driver	[Volt]:	-
Leistungsfaktor / power factor	[PF]:	>0,96
Dimmbar / dimmable - Schnittstelle / interface	<sup>1</sup> ja/yes - Standard 1-10V, auf Anfrage DALI oder WSH-ZigBee	

#### Betriebstemperatur / operating temperature

[°C]: -20°C bis +50°C

Lagertemperatur / storage temperature [°C]: -40°C bis +80°C

IP-Schutzklasse / IP protection [IP]: IP66 (Modul) // IP67 Netzteil

IK-Schlagfestigkeitsgrad / IK shock resistance [IK]: -

Schutzklasse / electrical protection class [SKL]: I

Zertifizierungen / certifications : CE, EMC, RoHS

ENEC zertifizierte Treiber / ENEC certified drivers

Energieeffizienzklasse / energy class [EEK]: A++

Nennlebensdauer / lifetime [h]: L75 / 100.000h (L80 / 80.000h)

Schaltzyklen / switch cycles [x]: 100.000

#### Material / material

Gehäuse / housing - Farbe / color <sup>1</sup>: Aluminium - RAL 7043, Verkehrsgrau

auf Anfrage / on demand - Farbe / color : -

Optik / optics - Farbe / color : Polycarbonat - Linsenoptik

Quecksilberfrei / mercury free : ja/yes

Leuchtentyp / light type : LED-Modul - Bauform: rechteckig, kompakt

Sockeltyp / socket type : Leuchtmittel integriert (modularer Aufbau)

Sonstiges / other : Bügel ist +90° bis -90° schwenkbar

## WSH GmbH



# Wir sind heller®

## LED Licht für Profis

### Sicherheitshinweise



Der Garantieanspruch und die Gewährleistung erlöschen bei Schäden am Produkt, die durch Nichtbeachten dieser Bedienungsanleitung verursacht werden. Wir haften nicht für Folgeschäden, die sich daraus ergeben! Gleiches gilt bei Sach- und Personenschäden, die durch unsachgemäße Handhabung oder Nichtbeachten der Sicherheitshinweise verursacht werden.



### Achtung, wichtig!

Die Installation der Leuchte darf nur durch einen Fachmann (qualifizierte Elektrofachkraft, z.B. Elektriker) erfolgen, nehmen Sie die Installation nicht selbst vor! Unsachgemäße und laienhafte Vorgehensweise beim Umgang mit der Netzspannung ist lebensgefährlich für Sie und andere Personen. Es besteht Lebensgefahr durch einen elektrischen Schlag!



- Die gesamte Leuchte darf nicht umgebaut, zerlegt oder verändert werden. Wird eine Änderung an der Leuchte vorgenommen, erlischt die Konformität (CE). Änderungen an der Leuchte können zu Sicherheitsproblemen führen; außerdem besteht Lebensgefahr durch einen elektrischen Schlag!
- Der Betrieb der Leuchte ist nur an der dafür vorgesehenen Netzspannung zulässig. Beachten Sie für die zulässige Spannung das Kapitel „Technische Daten“ auf der zweiten Seite dieser Bedienungsanleitung.
- Die Leuchte ist aufgebaut entsprechend der Schutzklasse ???
- Die Leuchte darf nicht über einen Phasendimmer betrieben werden.
- Die Leuchte darf nur in den für die Leuchte zugelassenen Umgebungsbedingungen betrieben werden. (Feuchte, Temperatur, ...)
- Die Leuchte darf niemals in Räumen bzw. Umgebungsbedingungen montiert und betrieben werden, in denen explosive oder brennbare Gase, Dämpfe oder Stäube vorhanden sind bzw. vorhanden sein können! Es besteht Brand- und Explosionsgefahr!
- Die Leuchte darf nur ortsfest montiert und betrieben werden, sie ist nicht zum Einbau in Fahrzeuge geeignet.
- Blicken Sie niemals direkt oder mit optischen Instrumenten in das Licht der in der Leuchte eingebauten LEDs, es besteht die Gefahr von Augenschäden.
- Wenn die Leuchte beschädigt ist oder nicht richtig arbeitet, so darf sie nicht mehr betrieben werden, schalten Sie die Netzspannung ab. Lassen Sie die Leuchte anschließend von einem Fachmann prüfen.
- Beachten Sie in gewerblichen Einrichtungen die Unfallverhütungsvorschriften des Verbandes der gewerblichen Berufsgenossenschaften für elektrische Anlagen und Betriebsmittel.

### Montage

Schalten Sie vor der Montage die Netzspannung allpolig ab.

Schalten Sie dazu den zugehörigen Sicherungsautomaten ab bzw. drehen Sie die Sicherung heraus.

Schalten Sie außerdem den zugehörigen FI-Schutzschalter (RCD) ab, so dass die Netzzuleitung allpolig von der Netzspannung getrennt ist.

Sichern Sie diese vor versehentlichem Einschalten mit einem Warnschild o.ä. ab.

Überprüfen Sie anschließend die Netzzuleitung zur Leuchte auf Spannungsfreiheit, verwenden Sie dazu ein geeignetes Messgerät (z.B. Digitalmultimeter)

Beachten Sie die Sicherheitshinweise in dieser Bedienungsanleitung.

### Warnhinweise

Die Leuchte darf nur in der dafür vorgesehenen Art verwendet werden. Stellen Sie sicher, dass alle Verschraubungen korrekt vorgenommen wurden. Stellen Sie sicher, dass die Leuchte korrekt und fest montiert wurde und keine Gefahr darstellen kann.

Achten Sie bei der Montage und im Betrieb der Leuchten darauf, dass eine korrekte Wärmeableitung sichergestellt wird. Wenden Sie bei der Montage keine Gewalt an, die die Leuchte beschädigen könnte. Testen Sie nach der Montage die korrekte Funktion der Leuchte.

### Wartung / Reinigung

Stellen Sie vor der Wartung sicher, dass das Netz spannungsfrei gesetzt wurde. Halten Sie die Leuchte - speziell die Kühlrippen - Staubfrei.

Reinigen Sie die Leuchte regelmäßig, dem Verschmutzungsgrad der Umgebung entsprechend. Verwenden Sie bei der Reinigung der Optik ein feuchtes Tuch. Keine scharfen Reinigungsmittel verwenden. Staub auf den Kühlrippen bzw. auf der Oberseite der Leuchte entfernen Sie mit einem Handfeger oder Staubsauger.

Testen Sie nach der Wartung die korrekte Funktion der Leuchte.



Dieses Symbol weist auf besondere Gefahren hin bzw. auf wichtige Informationen, die unbedingt zu beachten sind.



Dieses Symbol wird verwendet, wenn Gefahr für Ihre Gesundheit besteht, z.B. durch einen elektrischen Schlag.



Die Bedienungsanleitung ist unbedingt zu beachten.

**ACHTUNG**

Dieses Symbol wird verwendet, wenn besondere Informationen oder Tipps gegeben werden sollen.

WSH GmbH

Dörspestraße 2 | 51702 Bergneustadt | Tel.: 02261 7897880 | Fax: 02261 7897881 | E-Mail: [info@Wirindheller.de](mailto:info@Wirindheller.de) | [www.wirindheller.de](http://www.wirindheller.de)



Wir sind heller®

LED  
Licht  
für Profis

WSH GmbH | Dörspestraße 2 | D-51702 Bergneustadt | Tel: +49 (0)2261 78978-80 | Fax: +49 (0)2261 78978-81



## EG-Konformitätserklärung

Hersteller: **WSH GmbH „Wirsindheller®“**  
**Dörspestr. 2**  
**D-51702 Bergneustadt**

Produktbezeichnung: LED-Hallenstrahler Serie ALPHA  
Typ: 01-08-19808-v, 01-08-19834-v, 01-08-19838-v, 01-08-19844-v, 01-08-19848-v, 01-08-19853-v, 01-08-19878-v, 01-08-19882-v

**Das bezeichnete Produkt stimmt mit den Vorschriften der folgenden Europäischen Richtlinien überein. Dies wurde nach den nachstehenden harmonisierten Normen getestet:**

### 2014/35/EG

Richtlinie des Rates zur Angleichung der Rechtsvorschriften der Mitgliedsstaaten betreffend elektrische Betriebsmittel zur Verwendung innerhalb bestimmter Spannungsgrenzen (LVD)

EN 62493:2015; EN 60598-1:2015

### 2014/30/EG

Richtlinie des Europäischen Parlaments und des Rates vom 26. Februar 2014 zur Angleichung der Rechtsvorschriften des Mitgliedsstaaten über die elektromagnetische Verträglichkeit

EN 61547:2009; EN 55015:2013+A1:2015; EN 61000-3-2:2014; EN 61000-3-3:2013

### 2009/125/EG

Richtlinie des europäischen Parlaments und des Rates zur Schaffung eines Rahmens für die Festlegung von Anforderungen an die umweltgerechte Gestaltung energieverbrauchsrelevanter Produkte

EN 62442-3:2014

### 2011/65/EG

Richtlinie des europäischen Parlaments und des Rates vom 08. Juni 2011 zur Beschränkung der Verwendung bestimmter gefährlicher Stoffe in Elektro- und Elektronikgeräten

EN 50581:2013

### Photobiologische Sicherheit von Lampen und Lampensystemen

EN 62471:2008

Aussteller:  
Ort, Datum:  
Rechtsverbindliche Unterschrift

WSH GmbH  
Bergneustadt, 07.07.2020  
  
Jörg Hornisch / Geschäftsleitung



Diese Erklärung bescheinigt die Übereinstimmung mit den genannten Richtlinien, beinhaltet jedoch keine Zusicherung von Eigenschaften. Die Hinweise der mitgelieferten Produktdokumentation sind zu beachten.