

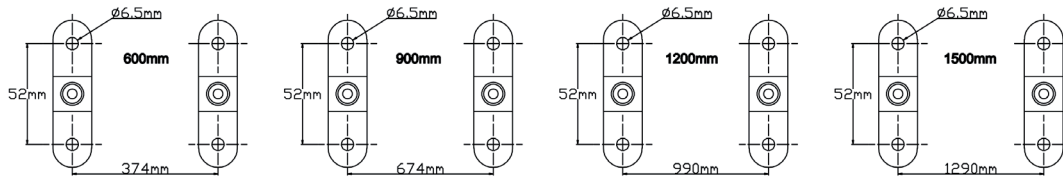


Wir sind heller®

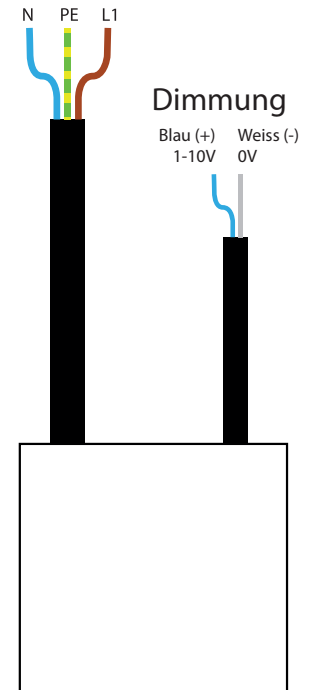
LED Licht für Profis

LED Strahler HPT-Serie - Bedienungsanleitung

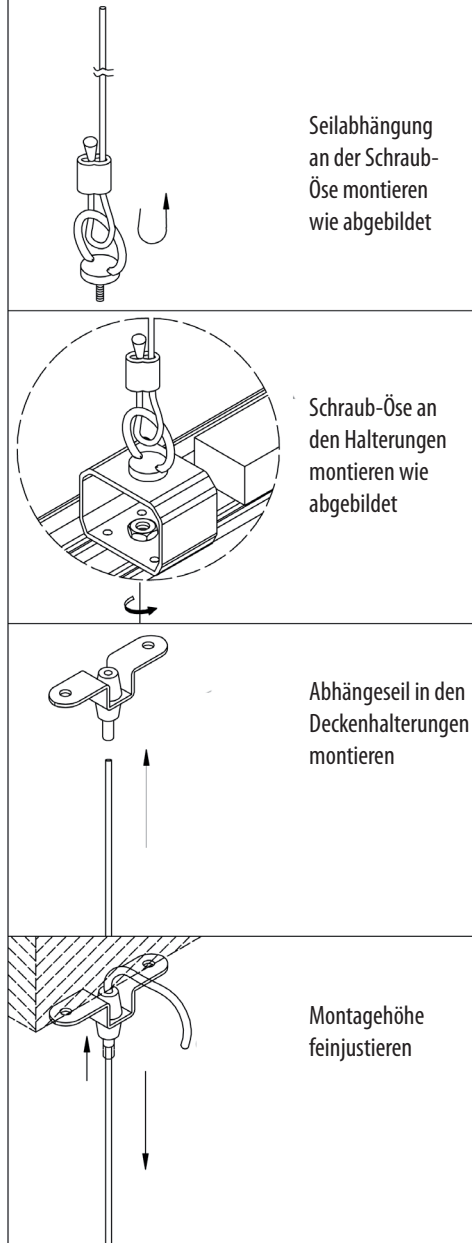
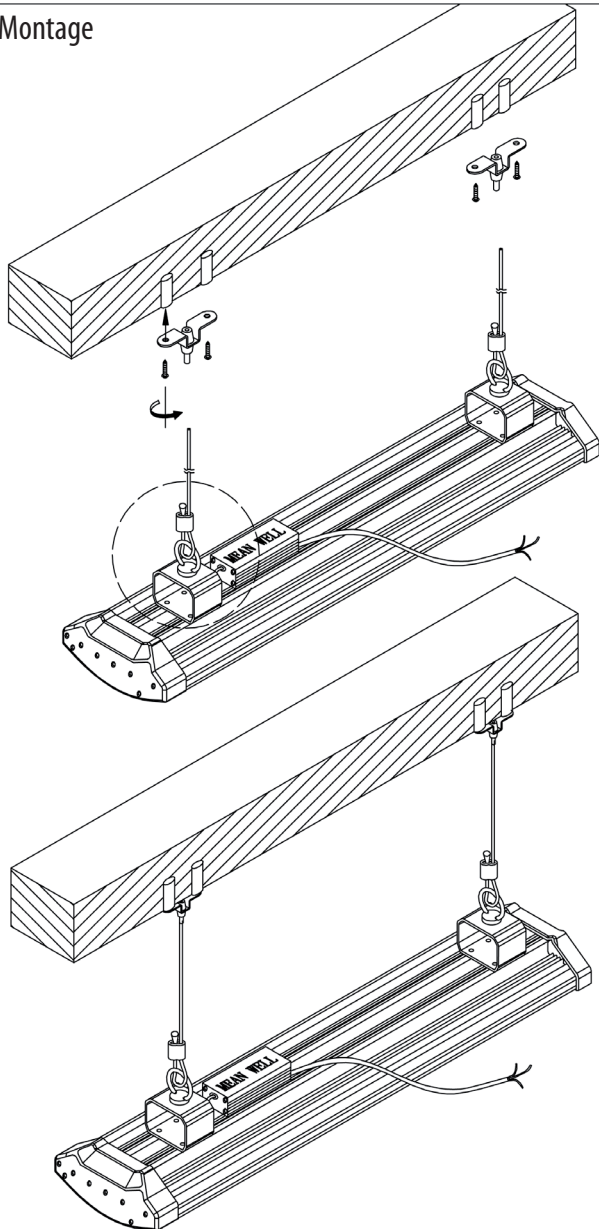
Lochabstand



Anschluss Netzteil



Montage



Wird keine Dimmung benötigt, stellen Sie sicher, dass die Dimmleitungen keinen Kontakt bekommen können. (In diesem Fall dimmt die Leuchte auf Minimum herunter)

Die Montage darf nur von qualifiziertem und ausgebildetem Fachpersonal durchgeführt werden.

Die Leuchte darf nur in der dafür vorgesehenen Art verwendet werden.

Stellen Sie vor der Installation sicher, dass das Netz spannungsfrei gesetzt wurde.

Stellen Sie sicher, dass alle Verschraubungen korrekt vorgenommen wurden.

Achten Sie bei der Montage und im Betrieb der Leuchten darauf, dass eine korrekte Wärmeableitung sichergestellt wird.

Technische Änderungen vorbehalten.

WSH GmbH

Dörpsstraße 2 | 51702 Bergneustadt | Tel.: 02261 7897880 | Fax: 02261 7897881 | E-Mail: info@Wirindheller.de | www.wirindheller.de