



Wir sind heller®

LED
Licht
für Profis

LED Strahler HPT600 SL Serie - Bedienungsanleitung

Zur direkten Befestigung auf normal entflammaren Befestigungsflächen

Nach EN 60598-2-24:2013

- a) zur Verwendung in einer Umgebung, in der keine ungewöhnliche Staubablagerung erwartet wird;
- b) zur Verwendung in einer Umgebung, in der eine Ablagerung von nichtleitfähigem Staub auf der Leuchte erwartet werden kann;
- c) zur Verwendung in einer Umgebung, in der eine Ablagerung von leitfähigem Staub auf der Leuchte erwartet werden kann.

Technische Daten Serie

Artikelnummer	Maße	Leistung	Anzahl LED	Lumen (3000-6500K)	Gewicht
1HPT400SL-60-v	600*150*67mm	60W	144	7800-9000lm	3 kg
1HPT600SL-60-v	600*166*77mm	60W	144	7800-9000lm	3,9 kg
1HPT400SL-80-v	600*150*67mm	80W	192	9500-10500 lm	3 kg
1HPT400SL-100-v	900*150*67mm	100W	264	12100-13400lm	4,7 kg
1HPT400SL-120-v	900*150*67mm	120W	324	14700-16300lm	4,7 kg
1HPT600SL-120-v	1200*166*77mm	120W	396	14700-16300lm	6,7 kg
1HPT400SL-160-v	1200*150*67mm	160W	396	19000-21000lm	6 kg
1HPT400SL-200-v	1500*150*67mm	200W	480	23600-26200lm	7,1 kg

Arbeitsspannung	100-277V
Abstrahlwinkel	120°
Arbeitstemperatur	-20 - 50°C
Power Faktor	>0.95
PF	>0.97
IP Klasse	IP65
Garantie	5 Jahre
Schutzklasse	I
D-Kennzeichen	Zur direkten Befestigung auf normal entflammaren Befestigungsflächen

LED
Licht
für Profis



EG-Konformitätserklärung

Hersteller:
WSH GmbH „Wir sind heller“
Dörspstr. 2
D-51702 Bergneustadt

Produktbezeichnung: LED Arbeitsleuchte HPT600
Typ: 1HPT600SL-xx-xx-xx, 01-04-18307

Das bezeichnete Produkt stimmt mit den Vorschriften der folgenden Europäischen Richtlinien überein. Dies wurde nach den nachstehenden harmonisierten Normen getestet:

2014/35/EG

Richtlinie des Rates zur Angleichung der Rechtsvorschriften der Mitgliedsstaaten betreffend elektrische Betriebsmittel zur Verwendung innerhalb bestimmter Spannungsgrenzen (LVD)

EN 60598-1:2015+A1:2018 ; EN 62471:2008 ; EN 62031:2008

2014/30/EG

Richtlinie des Europäischen Parlaments und des Rates vom 26. Februar 2014 zur Angleichung der Rechtsvorschriften der Mitgliedsstaaten über die elektromagnetische Verträglichkeit

EN 55015:2013 ; EN 61547:2009 ; EN 61000-3-2:2006+A1:2009+A2:2009 ; EN 61000-3-3:2013

2009/125/EG

Richtlinie des Europäischen Parlaments und des Rates zur Schaffung eines Rahmens für die Festlegung von Anforderungen an die umweltgerechte Gestaltung energieverbrauchsoptimierter Produkte

EN 62442-3:2014

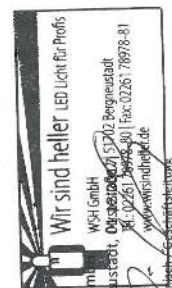
2011/65/EG

Richtlinie des Europäischen Parlaments und des Rates vom 08. Juni 2011 zur Beschränkung der Verwendung bestimmter gefährlicher Stoffe in Elektro- und Elektronikgeräten

EN 50581:2012

Leuchten mit begrenzter Oberflächentemperatur

EN 60598-2-24:2013 ; EN 60598-1:2015 ; HD 60364-5-559:2012



Aussteller:
Ort, Datum:
Rechtsverbindliche Unterschrift

Diese Erklärung bescheinigt die Übereinstimmung mit den genannten Richtlinien, beinhaltet jedoch keine Zusage von Eigenschaften. Die Hinweise der mitgelieferten Produktdokumentation sind zu beachten.

WSH GmbH | Gedächtnisstr. 2 | 51702 Bergneustadt | Tel.: +49 (0)2261 7897880 | Fax: +49 (0)2261 7897881 | E-Mail: info@wirsindheller.de | www.wirsindheller.de

Technische Änderungen vorbehalten.

WSH GmbH

DörspstraÙe 2 | 51702 Bergneustadt | Tel.: 02261 7897880 | Fax: 02261 7897881 | E-Mail: info@wirsindheller.de | www.wirsindheller.de

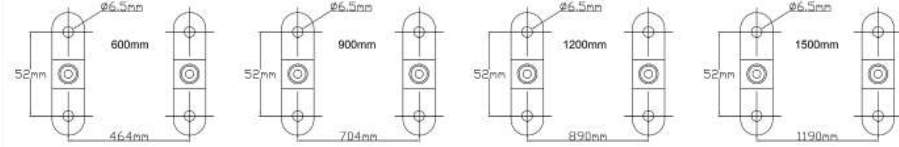


Wir sind heller®

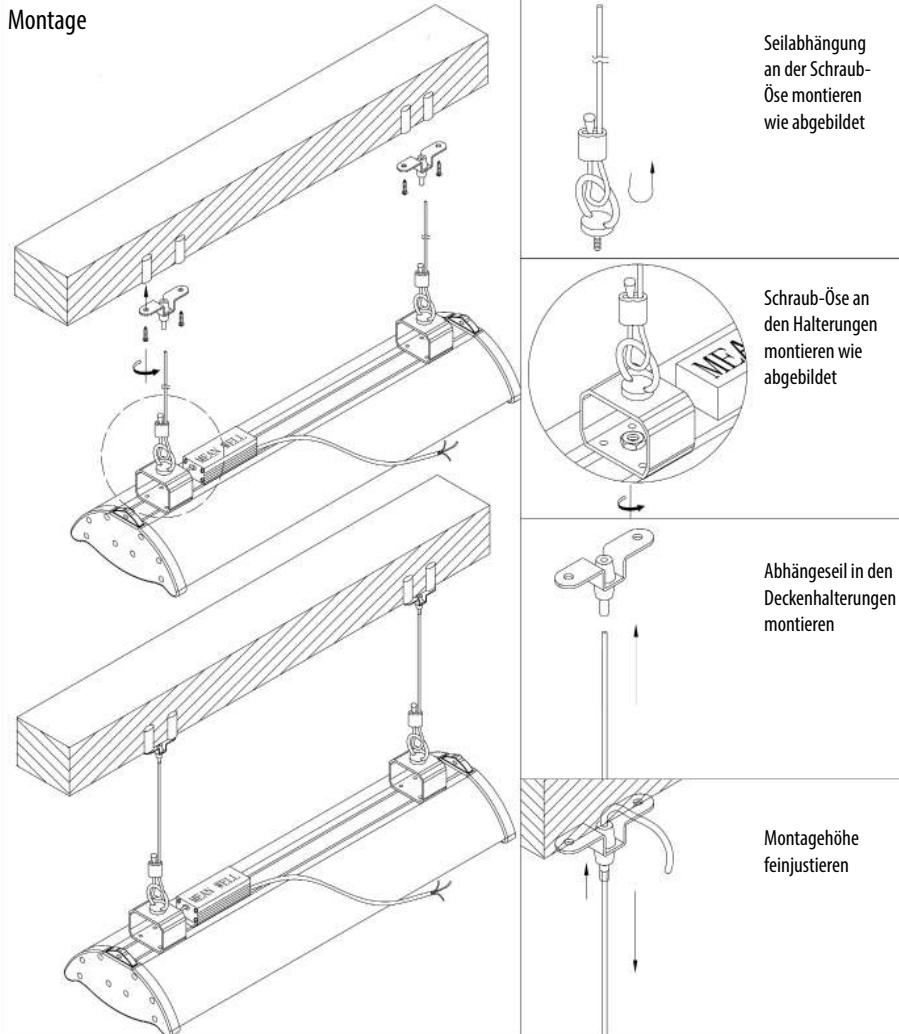
LED
Licht
für Profis

LED Strahler HPT600 SL Serie - Bedienungsanleitung

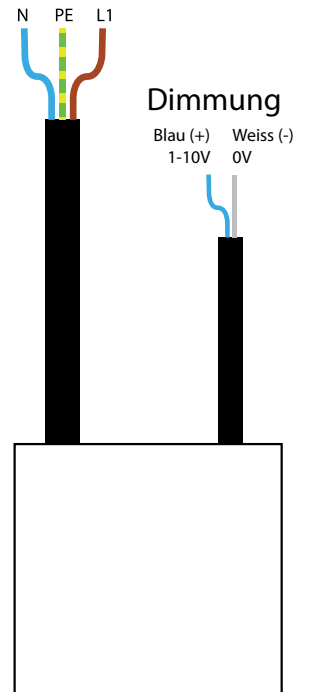
Lochabstand



Montage



Anschluss Netzteil



Wird keine Dimmung benötigt, stellen Sie sicher, dass die Dimmleitungen keinen Kontakt bekommen können. (In diesem Fall dimmt die Leuchte auf Minimum herunter)

Wartung / Reinigung

Stellen Sie vor der Wartung sicher, dass das Netz spannungsfrei gesetzt wurde.
Halten Sie die Leuchte - speziell die Kühlrippen - Staubfrei.
Reinigen Sie die Leuchte regelmäßig, dem Verschmutzungsgrad der Umgebung entsprechend.
Verwenden Sie bei der Reinigung der Optik ein feuchtes Tuch. Keine scharfen Reinigungsmittel verwenden.
Staub auf den Kühlrippen bzw. auf der Oberseite der Leuchte entfernen Sie mit einem Handfeger oder Staubsauger.
Testen Sie nach der Wartung die korrekte Funktion der Leuchte.

Warnhinweise

Die Montage darf nur von qualifiziertem und ausgebildetem Fachpersonal durchgeführt werden.
Leuchte für den normalen Gebrauch. Die Leuchte darf nur in der dafür vorgesehenen Art verwendet werden.
Stellen Sie vor der Installation sicher, dass das Netz spannungsfrei gesetzt wurde.
Stellen Sie sicher, dass alle Verschraubungen korrekt vorgenommen wurden. Anschluss der Stromversorgung sollte isoliert und wassergeschützt erfolgen.
Stellen Sie sicher, dass die Leuchte korrekt und fest montiert wurde und keine Gefahr darstellen kann.
Achten Sie bei der Montage und im Betrieb der Leuchten darauf, dass eine korrekte Wärmeableitung sichergestellt wird.
Wenden Sie bei der Montage keine Gewalt an, die die Leuchte beschädigen könnte.
Testen Sie nach der Montage die korrekte Funktion der Leuchte.
Das Anschlusskabel muss in einer Anschlussdose nach VDE 0606 oder VDE 0620 enden, die Anschlussdose ist entsprechend den örtlichen randschutztechnischen Gegebenheiten auszuwählen.
Es sind geeignete Lastaufnahmemittel nach VDE 0606-21 zu verwenden, die für das Gewicht des Strahler geeignet sind

Technische Änderungen vorbehalten.

WSH GmbH

DörspstraÙe 2 | 51702 Bergneustadt | Tel.: 02261 7897880 | Fax: 02261 7897881 | E-Mail: info@Wirsindheller.de | www.wirsindheller.de