



Wir sind heller®

LED  
Licht  
für Profis

## LED Linienlicht System LS15

### Technische Daten:

#### Lichttechnische Daten

Farbtemperatur [Kelvin]: 3000K, 4000K, 5000K, 6500K  
Farbwiedergabeindex [Ra]: > 83  
Lichtfarbe: warmweiß, neutralweiß, tageslichtweiß  
Abstrahlwinkel [°]: < 30° \ < 60° \ < 90° \ < 140° (opal)  
(optional 2 X 25° \ 25° asymmetrisch)  
Aufwärmzeit (60 %) [s]: < 0,50 s  
Startzeit [s]: < 0,5 s

#### LED Daten:

LED Typ: SMD 5730

#### Elektrische Daten

Nennspannung [Volt]: 230V (AC)  
Nennlebensdauer [h]: > 50.000 h  
Bemessungslebensdauer [h]: > 50.000 h  
Schaltzyklen: > 25.000  
Lichtstromerhalt Nennlebensdauerende: > 0,70  
Lichtstromerhalt Nutzlebensdauerende: > 0,70  
Leistungsfaktor (PF): > 0,93  
Betriebstemperatur [°C]: -20°C bis 40°C  
Lagertemperatur [°C]: -20°C bis 75°C  
Dimmbar: 1-10V, (DALI optional)  
Steuersignal: 1-10V, DALI

### Material

Gehäuse: Aluminium  
Gehäusefarbe: weiß, alu  
Abdeckung: Linse, Polycarbonat  
Abdeckungsfarbe: klar-Linse, opal-diffus  
Quecksilberfrei: Ja

### Zertifikate und Standards

Zertifikate Leuchte: CE, RoHS  
Schutzart: IP20  
Schutzklasse: I  
Energieeffizienzklasse (A - E) A++

### Spezifikationen

Ausrichtung: fest, abgependelt  
Sockel/Fassung: Leuchtmittel integriert (Einsatz auswechselbar)  
Typ/Form: Linienlicht-System (Leuchteinsatz)

### Abmessungen

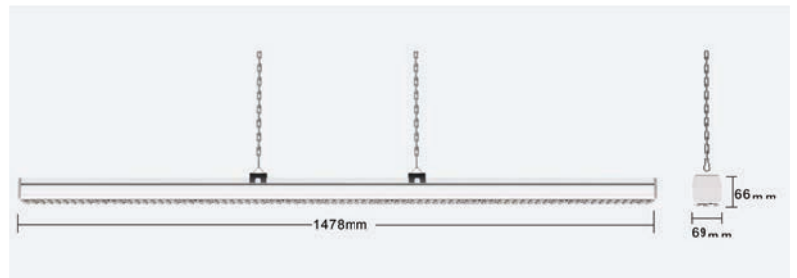
Maße (L/B/H) [mm]: L 1458 mm / B 69 mm / H 66 mm  
Gewicht netto [kg]: 1,8 kg

### Lieferumfang

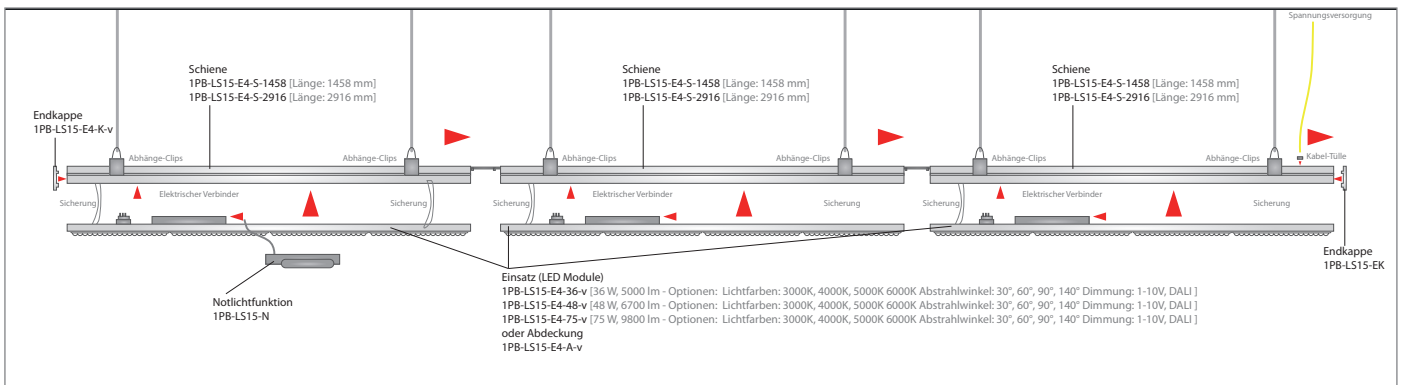
Leuchtmittel [Stk]: 1 x Leuchteinsatz (auswechselbar)  
Leuchte inkl. Netzgerät [Stk]: 1  
Garantie: 5 Jahre

### LED Lichteinsätze:

Leistungsaufnahme: 36 W [Lichtleistung: 5000 lm]  
Leistungsaufnahme: 48 W [Lichtleistung: 6700 lm]  
Leistungsaufnahme: 75 W [Lichtleistung: 9800 lm]



## Montage und Komponenten



## Warnhinweise

Die Montage darf nur von qualifiziertem und ausgebildetem Fachpersonal durchgeführt werden.  
Die Leuchte darf nur in der dafür vorgesehenen Art verwendet werden.  
Stellen Sie vor der Installation sicher, dass das Netz spannungsfrei gesetzt wurde.  
Stellen Sie sicher, dass alle Verschraubungen korrekt vorgenommen wurden.  
Stellen Sie sicher, dass die Leuchte korrekt und fest montiert wurde und keine Gefahr darstellen kann.  
Achten Sie bei der Montage und im Betrieb der Leuchten darauf, dass eine korrekte Wärmeableitung sichergestellt wird.  
Wenden Sie bei der Montage keine Gewalt an, die die Leuchte beschädigen könnte.  
Testen Sie nach der Montage die korrekte Funktion der Leuchte.

## Wartung / Reinigung

Stellen Sie vor der Wartung sicher, dass das Netz spannungsfrei gesetzt wurde.  
Halten Sie die Leuchte - speziell die Kühlrippen - Staubfrei.  
Reinigen Sie die Leuchte regelmäßig, dem Verschmutzungsgrad der Umgebung entsprechend.  
Verwenden Sie bei der Reinigung der Optik ein feuchtes Tuch. Keine scharfen Reinigungsmittel verwenden.  
Staub auf den Kühlrippen bzw. auf der Oberseite der Leuchte entfernen Sie mit einem Handfeger oder Staubsauger.  
Testen Sie nach der Wartung die korrekte Funktion der Leuchte.

WSH GmbH

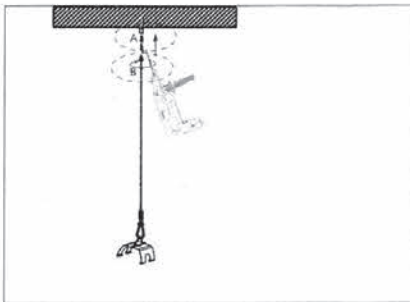
DörspstraÙe 2 | 51702 Bergneustadt | Tel.: 02261 7897880 | Fax: 02261 7897881 | E-Mail: info@Wirindheller.de | www.wirindheller.de



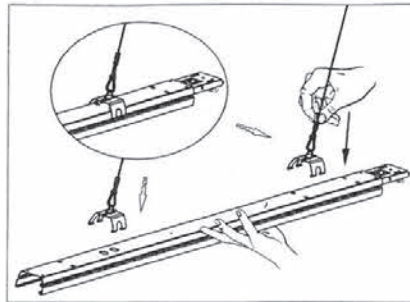
Wir sind heller®

LED  
Licht  
für Profis

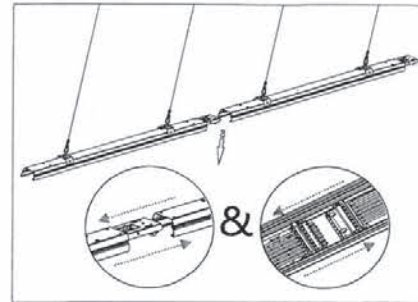
## LED Linienlicht System LS15



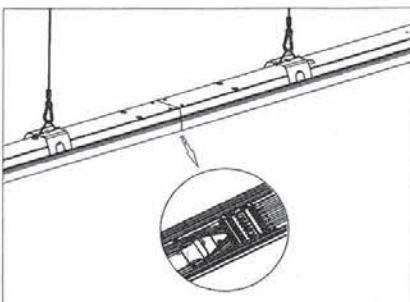
Montieren Sie die Aufhängung den Clip. Achten Sie auf den ordnungsgemäßen Halt aller Komponenten



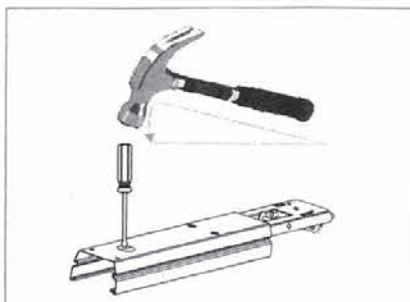
Befestigen Sie die Schiene an den Clips.



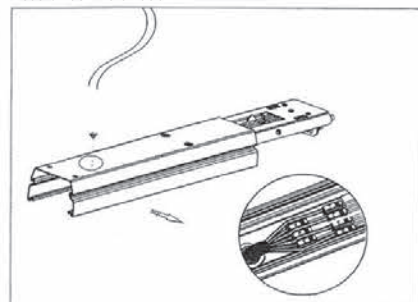
Verbinden Sie die Schienen. Achten Sie dabei auf den korrekten Anschluss der Stecker. Danach sichern Sie das System mit dem Hebel an dem Verbinder.



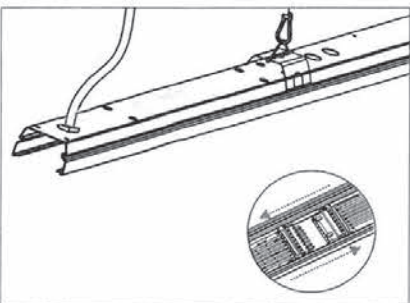
Überprüfen Sie den korrekten Anschluss aller Verbindungen.



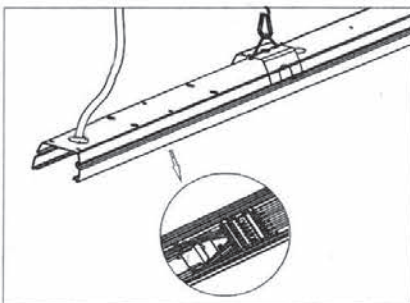
Öffnen Sie am Ende einer Linie einen vorgefertigten Zugang. Installieren Sie den mitgelieferten Ring oder optional eine Schraubverbindung



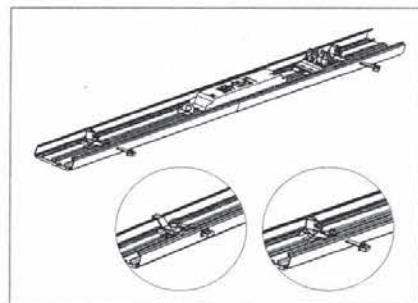
Führen Sie das Kabel durch die Öffnung. Achten Sie auf eine ausreichende Kabellänge.



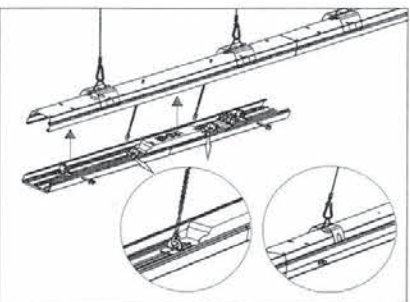
Verbinden Sie das Kabel mit dem korrekten LS15 Verbindungsstecker für diese Seite der Lichtlinie.



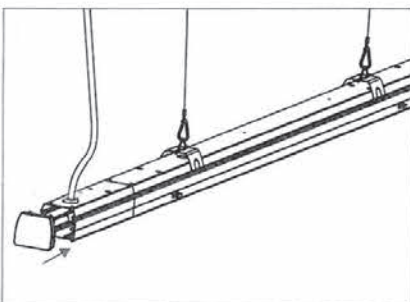
Überprüfen Sie die korrekte Installation aller Verbindungen



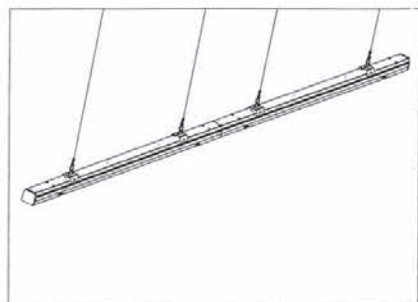
Bringen Sie die Hebel an den Leuchtenmodulen auf eine Position, in der der Schließmechanismus geöffnet ist.



Sichern Sie das Leuchtenmodul mit den Sicherungsseilen. Achten Sie auf eine korrekte Position des Steckers. Drücken Sie das Leuchtenmodul in die Schiene und schließen Sie beide Hebel.

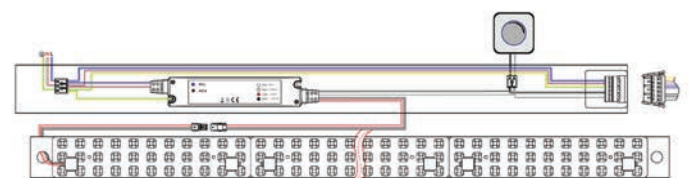
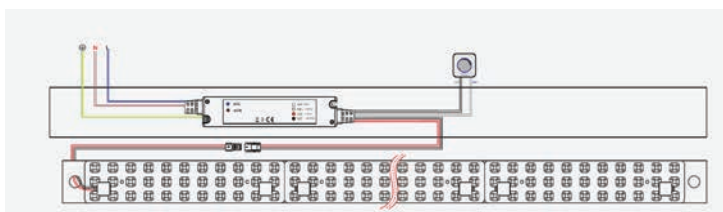


Kontrollieren Sie den korrekten Halt des Leuchtenmoduls. Installieren Sie danach die Endkappen an beiden Enden der Lichtlinie.



Kontrollieren Sie die korrekte Funktion des Lichtbandsystems.

### Anschluss



WSH GmbH

DörspstraÙe 2 | 51702 Bergneustadt | Tel.: 02261 7897880 | Fax: 02261 7897881 | E-Mail: info@Wirsindheller.de | www.wirsindheller.de