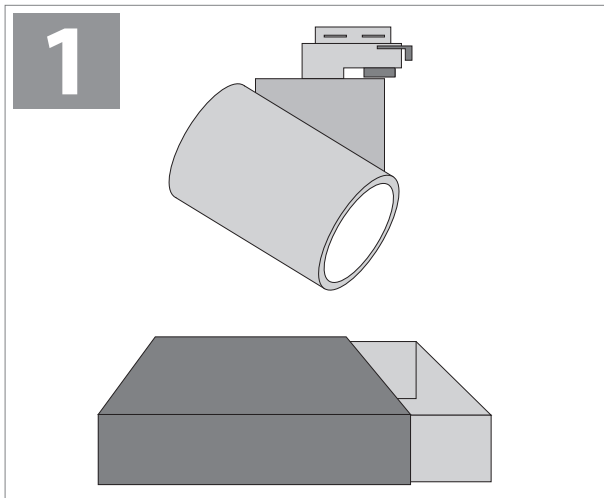
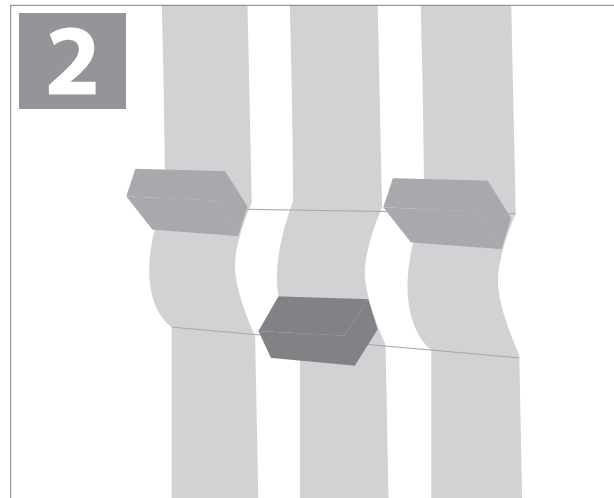




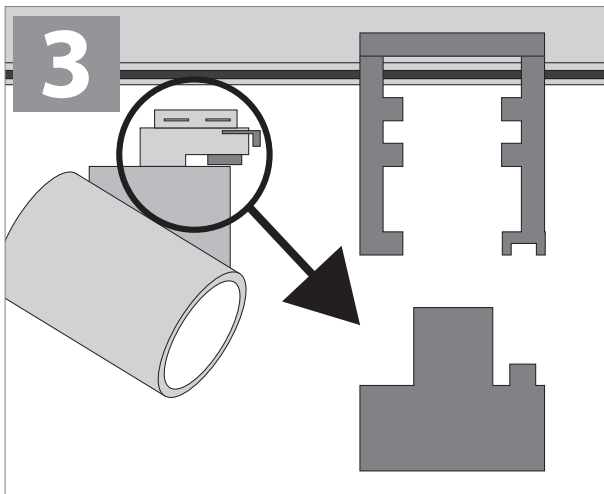
Anleitung WSH Stromschienenstrahler



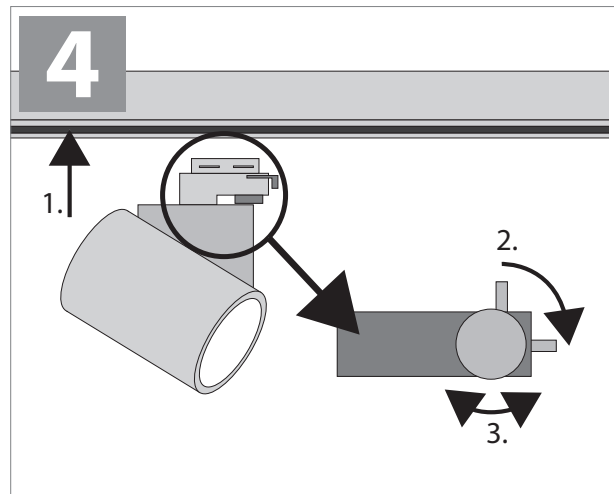
Öffnen Sie die Verpackung und prüfen Sie den Verpackungsinhalt auf Beschädigungen. Beschädigte Artikel dürfen nicht installiert werden.



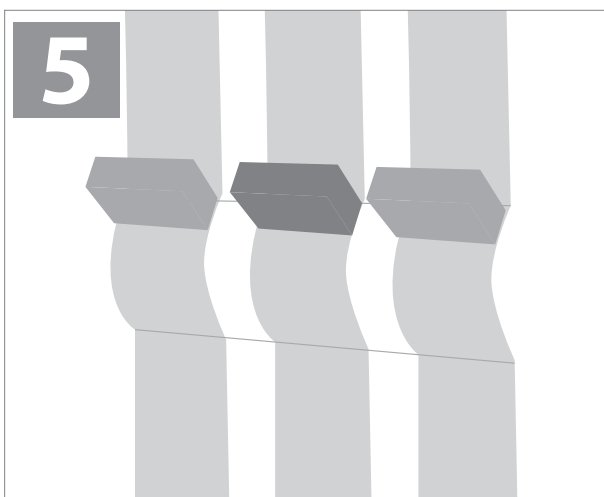
Die Installation darf nur von elektronisch geschultem Personal durchgeführt werden.
Trennen Sie die Schiene während der Installation vom Stromnetz



Prüfen Sie die Kompatibilität der Stromschiene zum Strahleranschluss



1. Stecken Sie den Stromschienenadapter des Strahlers in die Stromschiene (Achten Sie auf die Führungsnut, wenden Sie keine Gewalt an) 2. Sicherungshebel einrasten 3. Gewünschte Phase wählen.
Achtung! Installation und deinstallation nur mit Phasenwähler auf 0



Stellen Sie die Verbindung zum Stromnetz wieder her und prüfen Sie die korrekte Funktion des Strahlers

WSH GmbH

Dörspestraße 2 | 51702 Bergneustadt | Tel.: 02261 7897880 | Fax: 02261 7897881 | E-Mail: info@Wirsindheller.de | www.wirsindheller.de

Die Montage darf nur von qualifiziertem und ausgebildetem Fachpersonal durchgeführt werden.
Die Leuchte darf nur in der dafür vorgesehenen Art verwendet werden.
Stellen Sie vor der Installation sicher, dass das Netz spannungsfrei gesetzt wurde.
Stellen Sie sicher, dass der Strahler sicher in der Stromschiene sitzt und nicht herausfallen kann.
Achten Sie bei der Montage und im Betrieb der Leuchten darauf, dass eine korrekte Wärmeableitung sichergestellt wird.
Technische Daten entnehmen Sie bitte dem Produkt-Datenblatt
Wenden Sie bei der Installation keine Gewalt an.