

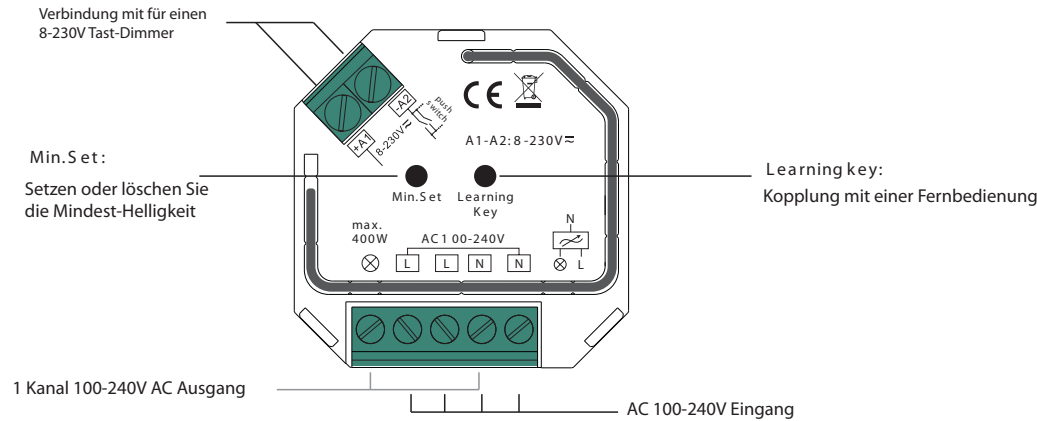
Phasen- & Phasenabschnitts RF + Tast-Dimmer

09.09S AP.04734



Wichtig: Lesen Sie bitte alle Instruktionen vor der Inbetriebnahme

Funktionsbeschreibung



Technische Daten

Eingangsspannung	Ausgangsspannung	Ausgangsleistung	Maße
100-240V AC	100-240V AC	1x400W max	45.5x45x20.3mm

- Funkfrequenz: 868/869.5/916.5/434mhz
- Schutzart: IP20

100-240V AC Eingangs- und Ausgangsspannung

1 Kanal Ausgang bis zu 400W

Eingang und Ausgang mit sicheren Schraubverbindungen

Triac und Mosfet Dimmung

Phasenabschnittsdimmung

Innovative minimum helligkeits Einstellung

Taster Dimm eingang für 1 Taster Dimmung

Kompatibel mit universal 8V-230V Eingang Taster

Kompatibel mit einer großen Anzahl verschiedener RF Fernbedienungen

Dimmen und schalten von LED und herkömmlichen Lampen (technische Daten beachten)

Einfache Installation in Standard-Einbaurahmen (86 x 86 mm)

Schalten Sie das Netz vor der Installation stromfrei

Nicht in feuchten Umgebungen verbauen

Die Installation darf nur von qualifiziertem Fachpersonal durchgeführt werden

Die Geräte dürfen nur in dem dafür vorgesehenen Verwendungszweck eingesetzt werden

Installation

Installieren Sie das Gerät korrespondierend zu den Schaltzeichnungen

Kopplung mit RF Fernbedienung

1. Nach dem Sie die Funksteuerung korrekt angeschlossen haben, schalten Sie das Netz wieder stromführend

2. Schalten Sie die Fernbedienung an und betätigen Sie den „Learning Key“ Schalter an der Funksteuerung. Drücken Sie sofort darauf eine Bereichsnummer auf der Fernbedienung um einen Bereich zu koppeln (Wenn die Fernbedienung nur einen Bereich unterstützt ist dieser Schritt nicht nötig) Betätigen Sie die Farbauswahl oder den Schieberegler auf der Fernbedienung (wahlweise auch einen beliebigen Taster). Sollte der Kopplungsvorgang erfolgreich gewesen sein, leuchtet die angeschlossene Leuchte zweimal auf. Die Funksteuerung kann mit maximal 8 Fernbedienungen gekoppelt werden.

Kopplung rückgängig machen

1. Schalten Sie die Funksteuerung ein

2. Halten Sie den „Learning Key“ Schalter für 3 Sekunden gedrückt bis die angeschlossene Leuchte zwei mal blinkt.

Minimale Helligkeit einstellen

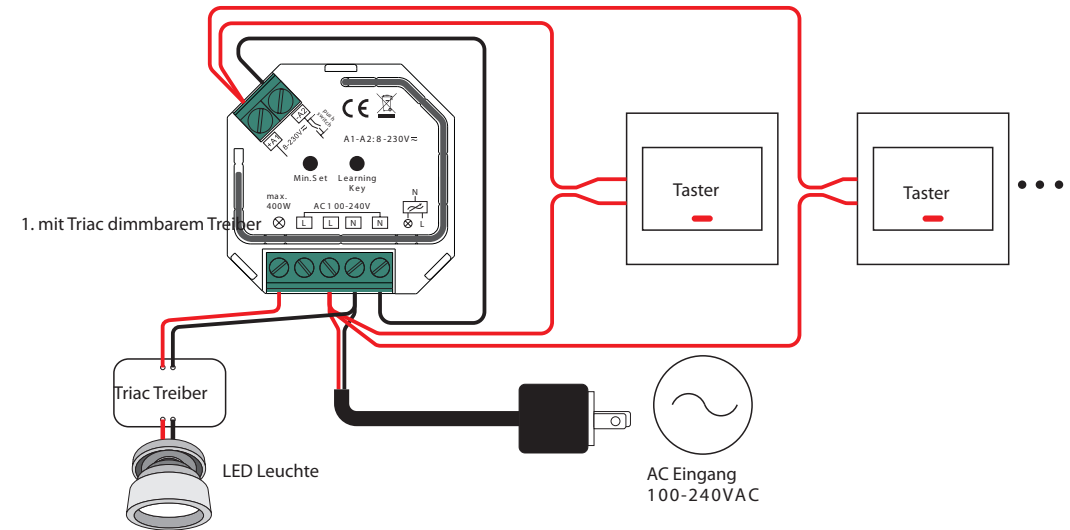
Stellen Sie eine gewünschte Helligkeit ein. Betätigen Sie den „Min.Set“ Knopf einmal um die minimum Helligkeit zu setzen. Wird eine minimum Helligkeit gesetzt, können die angeschlossenen Leuchten nicht mehr unter diesen Wert gedimmt werden.

Minimale Helligkeit löschen

Stellen Sie die Helligkeit auf die hellstmögliche Einstellung ein und halten Sie den „Min.Set“ Knopf für 3 Sekunden gedrückt.

Anschlussdiagramm

1. mit Triac dimmbarem Treiber



2. mit dimmbarer LED Leuchte (integrierter Treiber)

