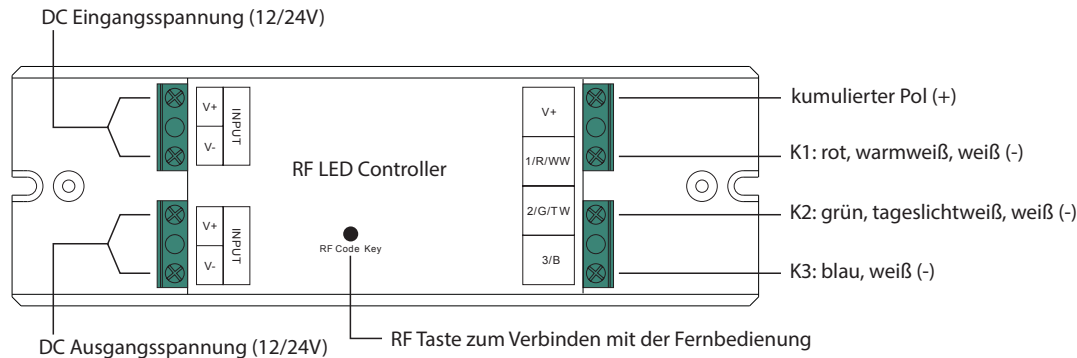


Wichtige Informationen: Bitte lesen Sie diese Anleitung vor der Installation

### Funktionsbeschreibung



### Produktdaten:

Eingangsspannung	Ausgangsstrom	Ausgangsleistung	Bemerkungen	Maße (LxBxH)
12-24VDC	3x5A	3x(60-120)W	Konstantspannung	145x46.5x16mm

- Funkfrequenz: 868/915/434 MHz
- Schutzart: IP20

### Sicherheits- und Warnhinweise

- WARNUNG: NICHT bei eingeschaltetem Strom installieren.
- WARNUNG: NICHT mit Feuchtigkeit in Berührung kommen lassen.

### Inbetriebnahme der Steuerung:

Verdrahtung/Anschluss nach Anschlussplan durchführen

Verbindung herstellen/Fernbedienung anlernen:

1. Anschluss richtig (nach Anschlussplan) herstellen.
  2. Dem Controller Strom zuführen.
  3. Fernbedienung für Inbetriebnahme vorbereiten (Batteriesicherung entfernen).
  4. RF CODE KEY (RF Taste) drücken (kurz).
  5. Kanaltasten (S1/S2...) der Fernbedienung kurz drücken, um die Verbindung herzustellen. (Für 1-Zonen-Fernbedienungen ist dieser Schritt zu überspringen)
  6. Den Steuerungskreis (bunt=RGB, blau-gelb=tageslichtweiß-warmweiß, schwarz-weiß=einfarbig) berühren oder ggf. andere Steuerungsknöpfe betätigen.
- Anschließend sollte das Licht der Anlage zweimal kurz aufblincken und Verbunden sein (Signal=erfolgreich verbunden).

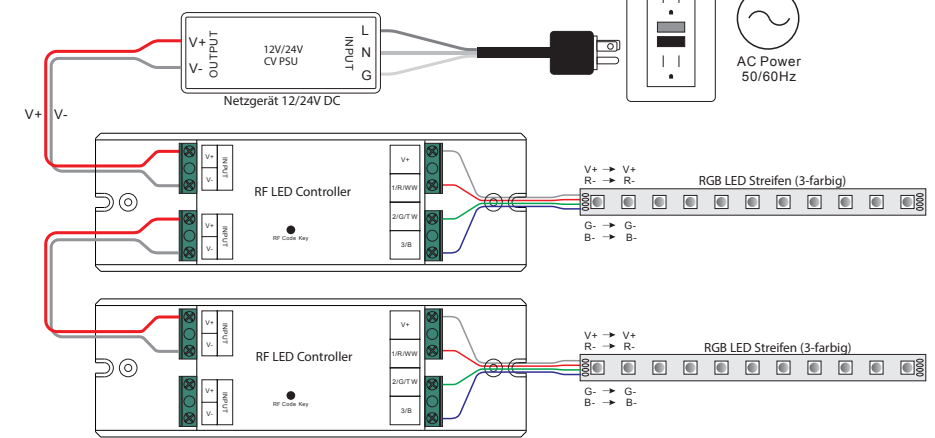
Notiz: Ein Controller kann mit maximal 8 Fernbedienungen gleichzeitig verbunden werden.

Verbindung Trennen/Fernbedienung zurücksetzen:

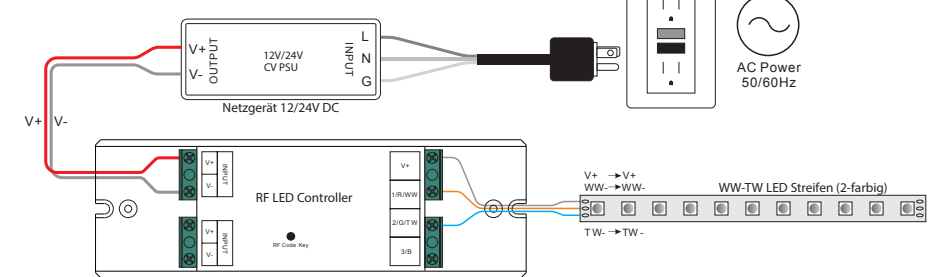
1. Dem Controller Strom zuführen.
  2. RF CODE KEY (RF Taste) 3 Sekunden lang drücken.
- Anschließend sollte das Licht der Anlage erneut zweimal kurz aufblincken (Signal=erfolgreich getrennt).

### Anschlussplan

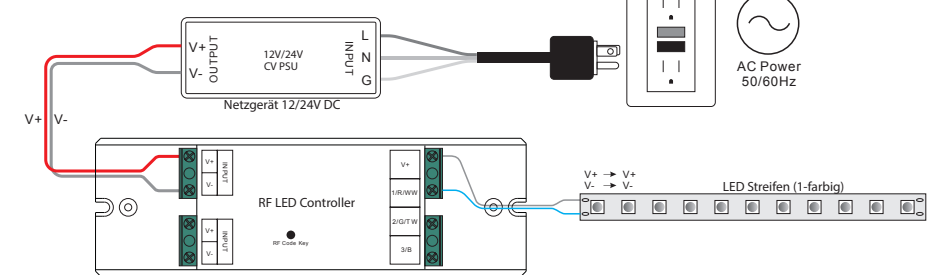
Mit 3-farbigen (RGB) LED Streifen



Mit 2-farbigen (WW(3000K)-TW(6000K)) LED Streifen

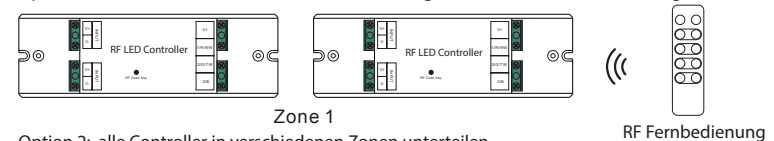


Mit 1-farbigen LED Streifen



Für die Verwendung von mehreren Controllern gibt es 2 Optionen:

Option 1: alle Controller werden unter einer Zone angelehrt und können zusammen gesteuert werden.



Option 2: alle Controller in verschiedenen Zonen unterteilen (Beispiel: Zone 1, Zone 2, Zone 3 und Zone 4), die jeweils separat gesteuert werden.

