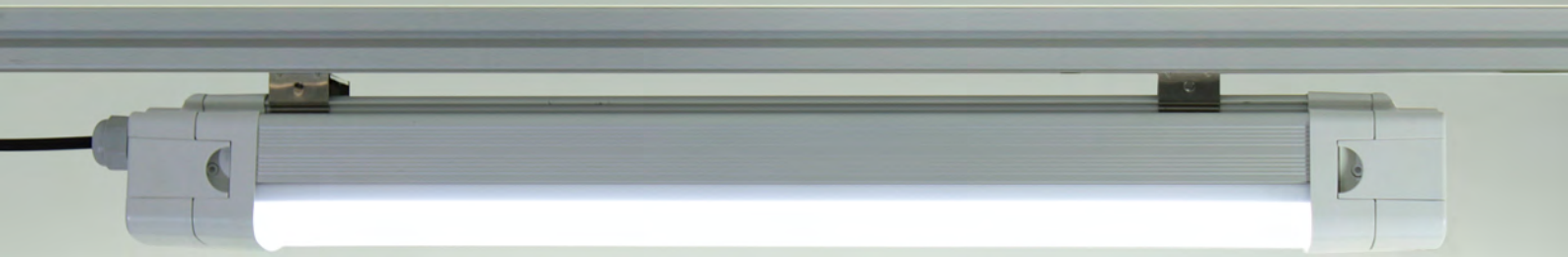




Wir sind heller®

LED  
Licht  
für Profis



LED Universalleuchte

TP3

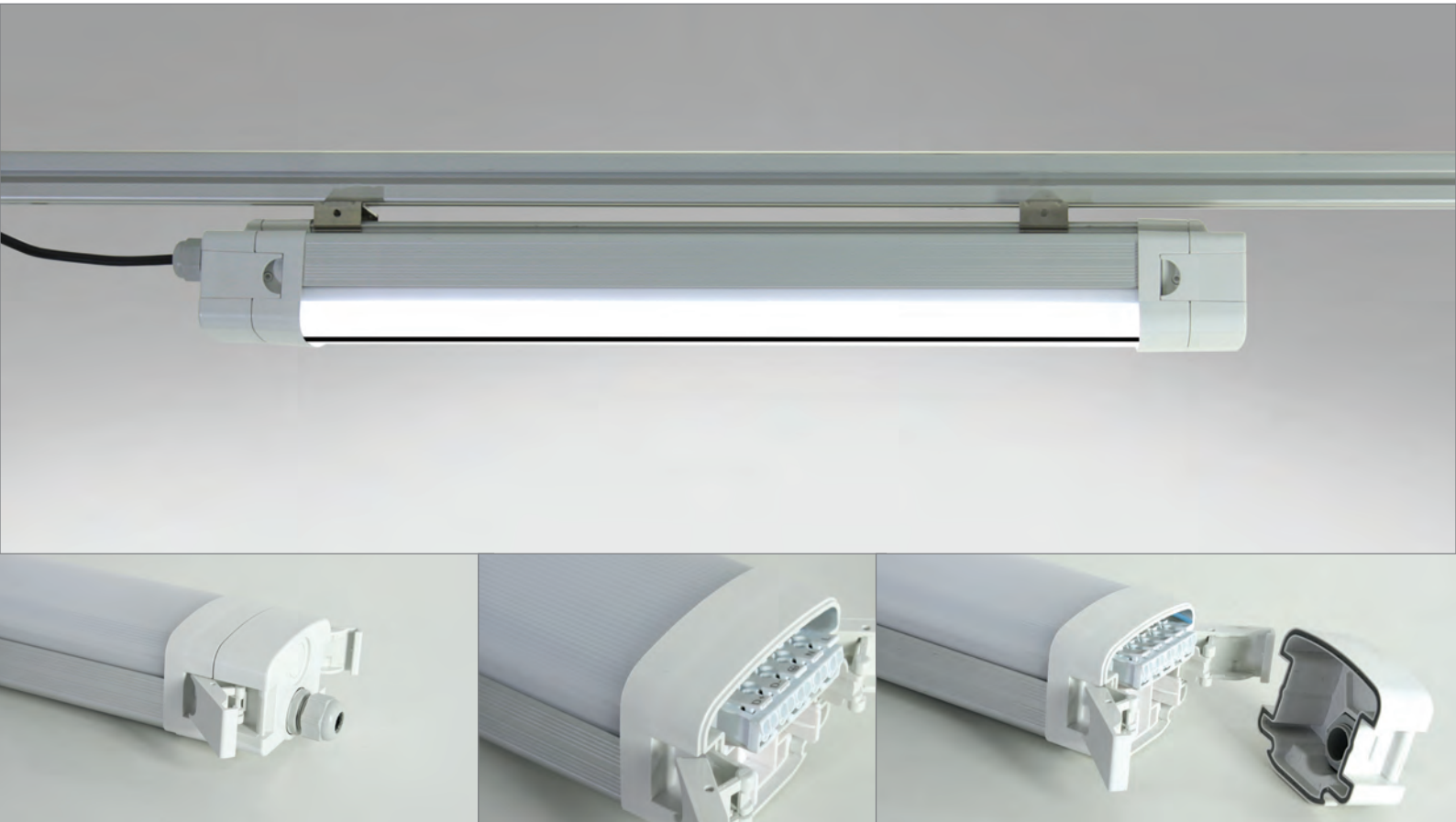
230V + 24V



Wir sind heller®

LED  
Licht  
für Profis

## LED Universalleuchte TP3



Bei dem Konzept der LED Leuchtenserie TP3 ist immer die universelle Einsetzbarkeit im Fokus. Dieser Fokus spiegelt sich im Gehäuse-design, der Lichtabstrahlung bis hin zur Montage in der Leuchte wieder.

Von der Arbeitsplatzbeleuchtung bis zur Hallenbeleuchtung lassen sich mit der TP3 viele unterschiedliche Beleuchtungssituationen optimal umsetzen. Immer im Blick die universelle Einsetzbarkeit.

### Aufbau der LED Universalleuchte TP3

Die TP3 ist eine Langleuchte in klassischer Form. Damit lassen sich Wannenleuchten ebenso wie Lichtbandsysteme oder Arbeitsleuchten optimal ersetzen.

Die Leuchtenserie ist in 60 cm (22 Watt), 120 cm (40 Watt und 60 Watt) und 150 cm (60 Watt) sowie in verschiedenen Lichtfarben erhältlich.

Verbaut sind hocheffiziente LEDs, die der kompletten Leuchte (inklusive opaler Abdeckung) zu einer hervorragenden Lichtausbeute von 135 Lumen pro Watt verhelfen.

LEDs und Netzteile sind aufeinander abgestimmt, um ein flickerfreies Licht zu erzeugen.

Durch die opale Optik wird Blendung auf ein Minimum reduziert. Der flache Aluminiumkörper dient gleichzeitig als Wärmeableitung. Auf der Rückseite finden sich Nuten, in die mitgelieferte Clip-Halterungen schnell und einfach eingeklipst werden können. Beide Endkappen lassen sich mittels eines Schnellverschlusses einfach öffnen. Dies erspart wertvolle Zeit bei der Montage. Auch eine Durchverdrahtung ist einfach zu realisieren. Mit IK10 und IP 65 sind auch rauere Arbeitsumgebungen mit Feuchtigkeit und Staub zu realisieren. Über die 1-10V Schnittstelle lässt sich die TP3 dimmen und auch in Lichtsteuerungen einbinden - zum Beispiel in die WSH PRO Building Lichtsteuerung.

### Einsatz als LED Arbeitsleuchte

Über dem Arbeitsplatz spendet die TP3 ein optimales Arbeitslicht. Durch die opale Abdeckung wird Blendung auf ein Minimum reduziert - auch wenn die Leuchte im Blickfeld montiert werden muss. Die breite Lichtabstrahlung leuchtet die Arbeitsfläche gleichmäßig in jeden Winkel aus. Durch das robuste Gehäuse hält die TP3 auch Schläge und Feuchtigkeit aus. Die flexiblen Montagemöglichkeiten erlauben die Installation an den verschiedensten Arbeitsplatzsystemen - ob Wandmontage oder Montage an Aluminiumsystemen - kein Problem. Auch die Beleuchtung eines schnell drehenden Maschinenteiles ist durch das flickerfreie Licht ohne Stroboskopeffekt möglich.



WSH GmbH

Dörspestraße 2 | 51702 Bergneustadt | Tel.: 02261 7897880 | Fax: 02261 7897881 | E-Mail: info@Wirsindheller.de | www.wirsindheller.de



Wir sind heller®

LED  
Licht  
für Profis

## LED Universalleuchte TP3



### Einsatz als LED Hallenleuchte und Raumleuchte

Als Einzelleuchte macht die TP3 ebenfalls eine gute Figur. Wo sonst oft Wannenleuchten eingesetzt wurden, ist mit dem Leuchtensystem die Umrüstung auf effiziente LED Technik schnell möglich. Auch hier kommen die einfachen Montagemöglichkeiten und die schnell demontierbaren Endkappen einer einfachen Installation zugute. Die hocheffiziente Lichtausbeute und die breite Abstrahlung führen zu einer hervorragenden Ausleuchtung niedrigerer Hallen oder Räume.

### Parkhausleuchte

Hoher Schlagschutz IK10 und IP65 sind Punkte, die in der Parkhausbeleuchtung wichtig sind. Aber auch eine vandalensichere Montagemöglichkeit muss gegeben sein, da die Leuchten hier oft einfach zu erreichen sind und sonst mutwillig zerstört werden können. Durch diese niedrigen Decken brauchen die eingesetzten Leuchten wie die TP3 auch eine breite Lichtabstrahlung, damit die Parkdecks in jedem Winkel ausgeleuchtet werden. Hier spielt ebenfalls die Lichtausbeute der TP3 ihre Vorteile aus, da mit wenig Energie eine gute Ausleuchtung erzielt werden kann. Ein wesentlicher Sicherheitsaspekt und damit ein Pluspunkt für Kunden.

Weiter lässt sich hier die Beleuchtung durch eine Lichtsteuerung auf den Kunden ausrichten, in dem die Beleuchtungsstärke nur dort von einem Orientierungslicht auf einen optimalen Wert hochgedimmt wird, wo sich Kunden aufhalten. Dies reduziert noch einmal die laufenden Kosten.

### Linienlicht

Durch die einfache Durchverdrahtung lässt sich die TP3 als Linienlichtsystem montieren. Ob an einem Träger oder einer abgehängten Schiene - die Möglichkeiten sind vielfältig. Auch hier kommt die Effizienz und die breite Abstrahlcharakteristik der TP3 hervorragend zum Einsatz. Der Einsatz von Lichtsteuerungen ist hier ebenfalls schnell und einfach möglich.

### 24V Version

Für den Einsatz in 24V Systemen ist die TP3 auch in einer 24V Version erhältlich. Damit steht auch einem Einsatz in Maschinen, in Fahrzeugen oder im Zusammenhang mit Solarsystemen nichts im Weg.

Die TP3 Serie lässt sich durch das durchgängige Leuchtenkonzept vielseitig einsetzen.

Ob als Arbeitsleuchte, Wannenleuchte, Parkhausleuchte oder einfaches Lichtbandsystem - die TP3 ist universell einsetzbar.

Durch effiziente LEDs, geringe Blendung, robustes Gehäuse, einfache Montage und breitem Abstrahlwinkel sind die Möglichkeiten hier vielfältig.

Eine echte Universalleuchte auch für Ihre Projekte.



WSH GmbH

Dörspestraße 2 | 51702 Bergneustadt | Tel.: 02261 7897880 | Fax: 02261 7897881 | E-Mail: [info@Wirsindheller.de](mailto:info@Wirsindheller.de) | [www.wirsindheller.de](http://www.wirsindheller.de)



## LED Universalleuchte TP3



### Technische Daten

Leuchte	Wattage (Bemessungsleistung)	Lichtstrom (Lumen)	Länge	Gewicht
TP3-60-22	22 W (21,1 W)	2700 lm	600 mm	1,95 kg
TP3-120-40	40 W (39,9 W)	5300 lm	1200 mm	3,15 kg
TP3-120-60	60 W (58,6 W)	8200 lm	1200 mm	3,15 kg
TP3-150-40	40 W (39,9 W)	5300 lm	1500 mm	3,875 kg
TP3-150-60	60 W (58,6 W)	8200 lm	1500 mm	3,875 kg

#### Lichttechnische Daten

Farbtemperatur [Kelvin]: 3000K\4000K\5000K\6000K

Farbwiedergabeindex [Ra]: > 80

Lichtfarbe: warmweiß\neutralweiß\tageslichtweiß

Abstrahlwinkel [°]: < 120°

Aufwärmzeit (60 %) [s]: < 0,50 s

Startzeit [s]: < 0,5 s

#### LED Daten:

LED Typ: SMD 2835

#### Elektrische Daten

Nennspannung [Volt]: 200-240V (AC) / 50Hz - (durchverdrahtet)

Nennspannung 24V Version [Volt]: 24V (DC)

Nennlebensdauer [h]: > 50.000 h

Bemessungslebensdauer [h]: > 50.000 h

Schaltzyklen: > 100.000

Lichtstromerhalt Nennlebensdauerende: > 0,80

Lichtstromerhalt Nutzlebensdauerende: > 0,80

Leistungsfaktor (PF): > 0,95 / THD < 15%

Betriebstemperatur [°C]: -15°C bis 50°C (kurzzeit-Gebrauchstemp. +55°C)

Lagertemperatur [°C]: -25°C bis 55°C

Dimmbar: 1-10V Standard optional mit Mikrowellensensor

Steuersignal: 1-10V

#### Material

Gehäuse: Aluminium

Gehäusefarbe: weiß

Abdeckung: Polycarbonat

Abdeckungsfarbe: opal, diffus

Quecksilberfrei: Ja

#### WSH GmbH

DörspstraÙe 2 | 51702 Bergneustadt | Tel.: 02261 7897880 | Fax: 02261 7897881 | E-Mail: info@Wirindheller.de | www.wirindheller.de

#### Zertifikate und Standards

Zertifikate Leuchte: CE, RoHS, CB, SAA, TÜV (GS), UL

Schutzart/Schlagfestigkeit: IP65/IK10

Schutzklasse: I

Energieeffizienzklasse (A - E) A+

Gewichteter Energieverbrauch [kWh]: 22/40/60 kWh/1000 h

#### Spezifikationen

Ausrichtung: fest

Socket/Fassung: Leuchtmittel integriert (durchverdrahtet)

Typ/Form: länglich, flach

#### Sonstiges:

Durchverdrahtet: Anschluss über Klemmblock mit Kabelverschraubung

Nach DIN 10500 von IFS Vers.6 und/oder BRC Global Standard Food

Vers.7 zertifizierten Unternehmen der Lebensmittel- und Getränkeindustrie einzusetzen

#### Lieferumfang

Leuchtmittel [Stk]: integrierte Leuchtmittel

Leuchte inkl. integriertes Netzgerät [Stk]: 1

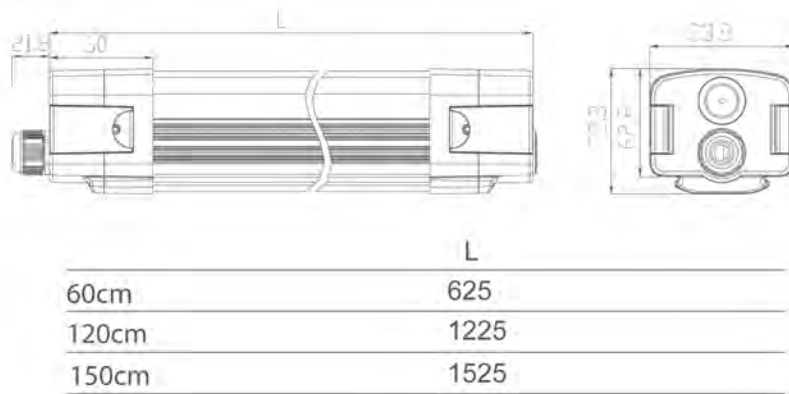
Montagematerial [Stk]: 2 x Montageclip

Garantie: 5 Jahre

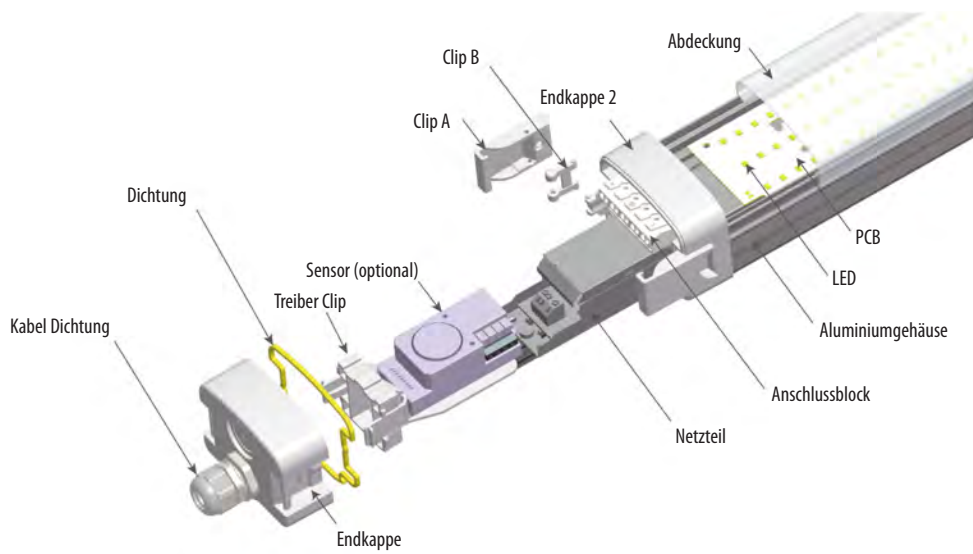


## LED Universalleuchte TP3

### Maße



### Explosionszeichnung



### Lichtverteilung

