



Wir sind heller®

LED
Licht
für Profis



LED Außenstrahler Serie AFL

Ob Fassade, Platzbeleuchtung oder Garagenbeleuchtung - die AFL Serie punktet mit einem modernen Design, hoher Lichtausbeute und einer hohen Schutzart. Damit ist der Strahler für alle Einsätze im Außenbereich, bei denen es auf eine flächige Ausleuchtung ankommt, bestens geeignet.





Wir sind heller®

LED
Licht
für Profis

LED Außenstrahler Serie AFL

Technische Daten allgemein

Lichttechnische Daten

Farbtemperatur [Kelvin]: 5000K
Farbwiedergabeindex [Ra]: > 70
Lichtfarbe: tageslichtweiß
Abstrahlwinkel [°]: > 120°
Aufwärmzeit (60 %) [s]: < 0,50 s
Startzeit [s]: < 0,5 s

Elektrische Daten

Nennspannung [Volt]: 230V (AC) 50/60 Hz
Nennlebensdauer [h]: > 35.000 h
Bemessungslebensdauer [h]: > 35.000 h
Schaltzyklen: > 18.000
Lichtstromerhalt Nennlebensdauerende: > 0,70
Lichtstromerhalt Nutzlebensdauerende: > 0,70
Leistungsfaktor (PF): > 0,96
Betriebstemperatur [°C]: -20°C bis 50°C
Lagertemperatur [°C]: -20°C bis 60°C
Dimmbar: nein
Steuersignal: nein

Material

Gehäuse: Aluminium, Guss
Gehäusefarbe: weiß, schwarz

Abdeckung: Glas
Abdeckungsfarbe: klar
Quecksilberfrei: Ja

Zertifikate und Standards

Zertifikate Leuchte: CE, RoHS
Schutzart: IP65
Schutzklasse: I
Energieeffizienzklasse (A - E) A
Gewichteter Energieverbrauch [kWh]: 10,0 kWh/1000 h

Spezifikationen

Ausrichtung: haltebügel schwenkbar 340°
Sockel/Fassung: Leuchtmittel integriert
Typ/Form: flach, rechteckig

Abmessungen

Maße (L/B/H) [mm]: L 134,62 mm / B 124,81 mm / H 26,5 mm
Gewicht netto [kg]: 0,48 kg

Lieferumfang

Leuchtmittel [Stk]: integrierte Leuchtmittel
Leuchte inkl. Zuleitung von 1,5 m [Stk]: 1
Garantie: 2 Jahre



AFL 10 W

Lichttechnische Daten

Nennlichtstrom [Lumen]: 900 Lumen
Bemessungslichtstrom [Lumen]: 900 Lumen

LED Daten:

LED Typ: SMD5730
Anzahl LEDs: 21 Stück

Elektrische Daten

Nennleistung [Watt]: 10,0 W
Bemessungsleistung [Watt]: 10,00 W

Gewichteter Energieverbrauch [kWh]: 10,0 kWh/1000 h

Abmessungen

Maße (L/B/H) [mm]: L 134,62 mm / B 124,81 mm / H 26,5 mm
Gewicht netto [kg]: 0,48 kg



AFL 30 W

Lichttechnische Daten

Nennlichtstrom [Lumen]: 2900 Lumen
Bemessungslichtstrom [Lumen]: 2900 Lumen

LED Daten:

LED Typ: SMD5730
Anzahl LEDs: 60 Stück

Elektrische Daten

Nennleistung [Watt]: 30,0 W
Bemessungsleistung [Watt]: 30,00 W

Gewichteter Energieverbrauch [kWh]: 30,0 kWh/1000 h

Abmessungen

Maße (L/B/H) [mm]: L 189,67 mm / B 189,34 mm / H 36,5 mm
Gewicht netto [kg]: 1,62 kg



AFL 50 W

Lichttechnische Daten

Nennlichtstrom [Lumen]: 5200 Lumen
Bemessungslichtstrom [Lumen]: 5200 Lumen

LED Daten:

LED Typ: SMD 5730
Anzahl LEDs: 100 Stück

Elektrische Daten

Nennleistung [Watt]: 50,0 W
Bemessungsleistung [Watt]: 50,00 W

Gewichteter Energieverbrauch [kWh]: 50,0 kWh/1000 h

Abmessungen

Maße (L/B/H) [mm]: L 297,71 mm / B 284,36 mm / H 44,5 mm
Gewicht netto [kg]: 2,45 kg

WSH GmbH

Dörspestraße 2 | 51702 Bergneustadt | Tel.: 02261 7897880 | Fax: 02261 7897881 | E-Mail: info@Wirsindheller.de | www.wirsindheller.de

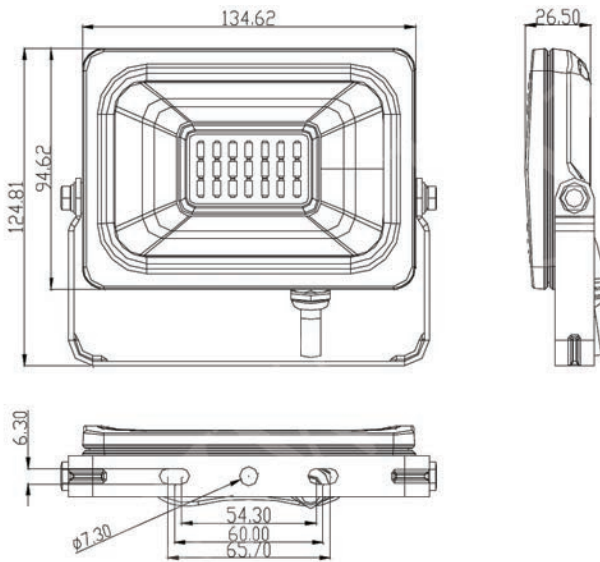


Wir sind heller®

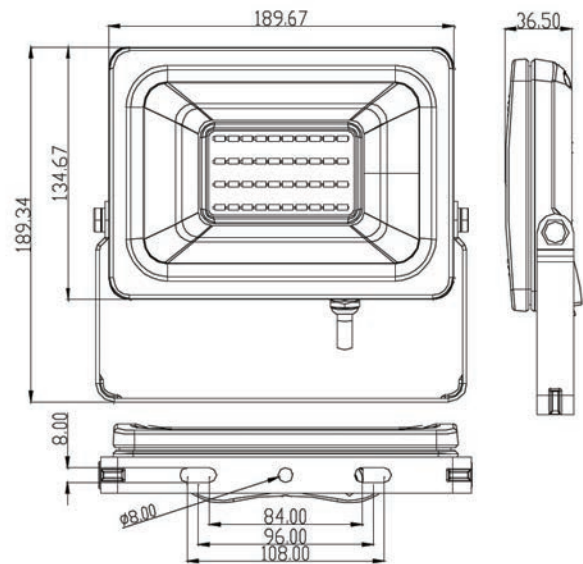
LED
Licht
für Profis

LED Außenstrahler Serie AFL

AFL 10W



AFL 30W



AFL 50W

