



Wir sind heller®

LED
Licht
für Profis

LED Strahler AL33



Schutzart: IP65

Eingangsspannung: AC 100-277V

Abstrahlwinkel: 110°

Treiber: Meanwell

Farbwiedergabe CRI: 72 / 80 RA

LED: 2835 SMD

Arbeitstemperatur: - 20° ... +40°

Lebensdauer: 50.000h

Gehäuse: Aluminium

Varianten

Leistung: 10W (1050lm), 30W (3020lm), 50W (5130lm), 100W (11050lm), 150W (15200lm)

Lichtfarbe: 2700-3200K (Warmweiß), 4000-4500K (Neutralweiß), 6000-6500K (Tageslichtweiß)

Garantie: 5 Jahre

WSH GmbH

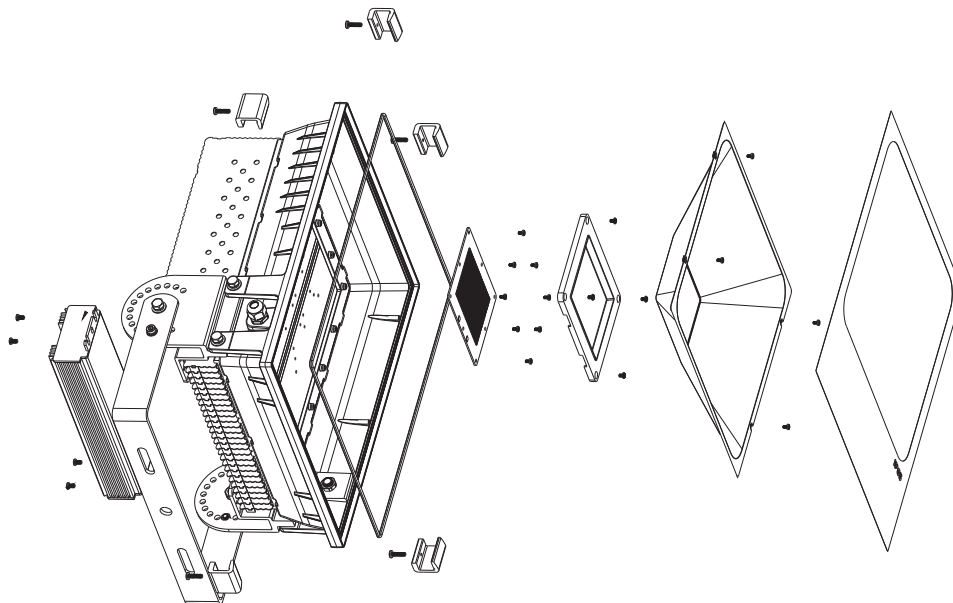
Dörspestraße 2 | 51702 Bergneustadt | Tel.: 02261 7897880 | Fax: 02261 7897881 | E-Mail: info@Wirindheller.de | www.wirindheller.de



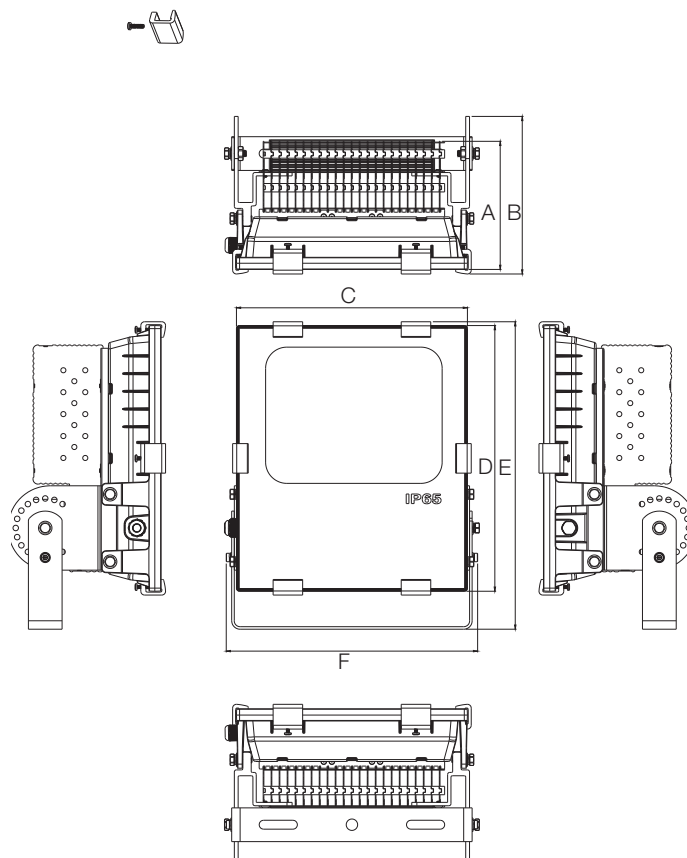
Wir sind heller®

LED
Licht
für Profis

LED Strahler AL33



Maßskizze



	A	B	C	D	E	F
100W	143.9	182.23	250	270	309.5	267.5
150W	151.9	186.73	274	315	364.5	298.2
180W	169.9	196.73	320	380	464.75	344.2

WSH GmbH

Dörspstraße 2 | 51702 Bergneustadt | Tel.: 02261 7897880 | Fax: 02261 7897881 | E-Mail: info@Wirindheller.de | www.wirindheller.de

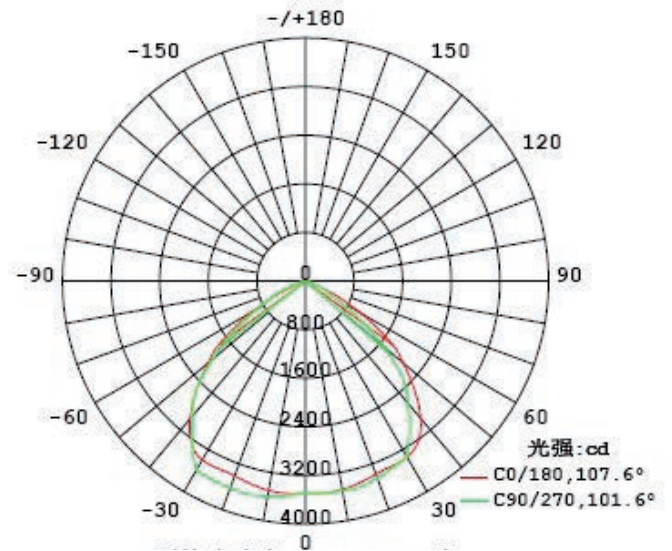
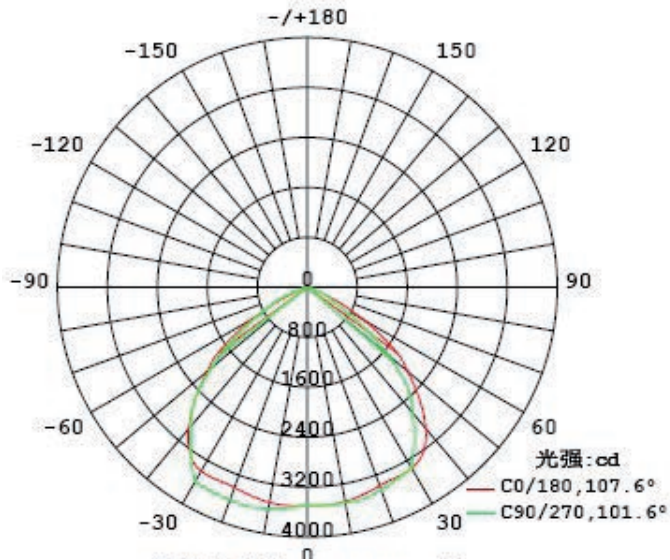


Wir sind heller®

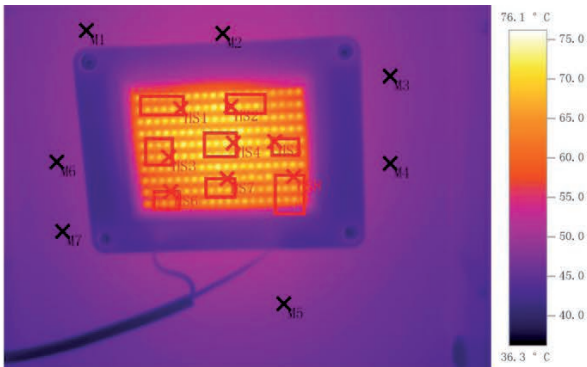
LED
Licht
für Profis

LED Strahler AL33

Lichtverteilung



Thermalmessung



Radiation Rate 0.94
Environment Temperature 30.0

Test Point	Temperature	Radiation Rate	Environment Temperature	
M 1	48.5	0.94	30.0	Heat Dissipation Board
M 2	51.5	0.94	30.0	Heat Dissipation Board
M 3	48.2	0.94	30.0	Heat Dissipation Board
M 4	48.0	0.94	30.0	Heat Dissipation Board
M 5	48.2	0.94	30.0	Heat Dissipation Board
M 6	47.6	0.94	30.0	Heat Dissipation Board
M 7	47.1	0.94	30.0	Heat Dissipation Board
HS 1	72.4	0.94	30.0	LED Component
HS 2	73.9	0.94	30.0	LED Component
HS 3	72.0	0.94	30.0	LED Component
HS 4	76.1	0.94	30.0	LED Component
HS 5	71.8	0.94	30.0	LED Component
HS 6	68.6	0.94	30.0	LED Component
HS 7	71.7	0.94	30.0	LED Component
HS 8	69.7	0.94	30.0	LED Component

WSH GmbH

DörspstraÙe 2 | 51702 Bergneustadt | Tel.: 02261 7897880 | Fax: 02261 7897881 | E-Mail: info@Wirsindheller.de | www.wirsindheller.de