



Wir sind heller®

LED  
Licht  
für Profis

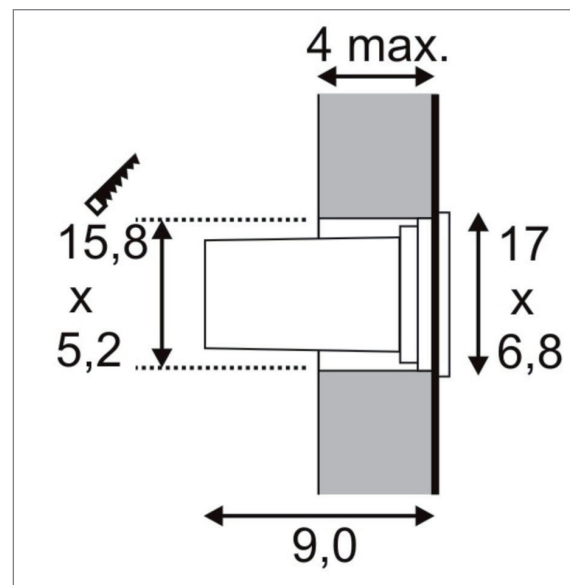
## LED Wandeinbauleuchte 1SLV230232



### LED 16 EDELSTAHL 304 Wandeinbauleuchte warmweiß

Bei der aus Edelstahl gefertigten Wandeinbauleuchte LED 16 werden die verbauten LEDs von einer opalen Kunststoffscheibe abgedeckt. Der elektrische Anschluss der in mehreren Lichtfarben verfügbaren Leuchte erfolgt direkt an 230V Netzspannung. Durch die Schutzart IP44 ist die Leuchte für den Außenbereich geeignet. Zur einfachen Montage befindet sich ein Einbautopf im Lieferumfang.

Leuchtmittel	LED
Anzahl Leuchtmittel:	16
Einbaulänge:	16 cm
Einbaubreite:	5 cm
Einbautiefe:	9 cm
Breite:	17 cm
Höhe:	6 cm
Tiefe:	8 cm
Spannung:	230 Volt
Max. Leistung:	1 Watt
Schutzklasse	I
Schutzart:	44
Material	Edelstahl 304
Farbe	Edelstahl gebürstet



Montageart	Wandeinbau
Der Einbautopf ist im Lieferumfang enthalten	
Mittlere Lebensdauer	20000 Stunden
Farbtemperatur	3000 Kelvin
Farbwiedergabeindex	>80 CRI
Lichtstrom	60 lm
Energieeffizienzklasse	A++
Geeignet für Leuchtmittel der EEK von A	
Geeignet für Leuchtmittel der EEK bis A++	
LVK-Typ	1 direkt