



Wir sind heller®

LED
Licht
für Profis

LED Downlight COB quadratisch 45W



Lichttechnische Daten

Nennlichtstrom [Lumen]: 4100 Lumen
Bemessungslichtstrom [Lumen]: 4100 Lumen, 4400 Lumen, 4800 Lumen (Variation)
Farbtemperatur [Kelvin]: 2500K, 3000K, 4000K, 6000K (Variation)
Farbwiedergabeindex [Ra]: > 80
Lichtfarbe: warmweiß, neutralweiß, tageslichtweiß
Abstrahlwinkel [°]: 55°
Aufwärmzeit (60 %) [s]: < 0,50 s
Startzeit [s]: < 0,5 s
Glühlampen äquivalent: 200 W

Elektrische Daten Leuchte

Nennleistung [Watt]: 45,0 W
Bemessungsleistung [Watt]: 44,75 W
Nennspannung [Volt]: 200-240 VAC / 50-60 Hz
Nennlebensdauer [h]: > 50.000 h
Bemessungslebensdauer [h]: > 50.000 h
Schaltzyklen: > 25.000
Lichtstromerhalt Nennlebensdauerende: > 0,70
Lichtstromerhalt Nutzlebensdauerende: > 0,70
Leistungsfaktor (PF): > 0,90
Betriebstemperatur [°C]: -40°C bis 55°C
Lagertemperatur [°C]: -40°C bis 75°C
Dimmbar: Ja (optional)
Steuersignal: Triac, DALI, 1-10V, Wifi

Elektrische Daten Netzgerät

Marke/Modell: (optional)
Eingangsspannung [Volt]: 100-277V AC, 200-240V AC
Ausgangsspannung [Volt]: 22-38 V DC, 1050 mA
Leistungsfaktor (PF): 0,9 - 0,96
Leistungseffizienz (%): 87%

Material

Gehäuse: Aluminium
Gehäusefarbe: weiß, silber, schwarz
Abdeckung: Glas
Abdeckungsfarbe: klar
Quecksilberfrei: Ja

Zertifikate und Standards

Zertifikate Leuchte: CE, RoHS, ERP, V0, FCC
Zertifikate Netzgerät: PFC, ENEC, CE
Schutzart: IP20
Energieeffizienzklasse (A - E) A
Gewichteter Energieverbrauch [kWh]: 45,0 kWh/1000 h

Spezifikationen

Ausrichtung: drehbar 180°
Sockel/Fassung: keine
Typ/Form: COB, quadratisch

Abmessungen Leuchte

Maße (L/B/H) [mm]: 180 mm/180 mm/132 mm
Durchmesser (Ø) [mm]: 145 mm
Gewicht [kg]: 4,0 kg

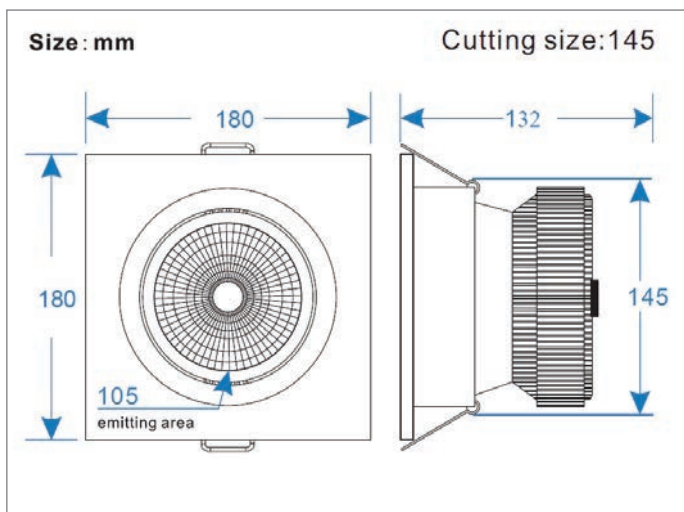
Abmessungen Netzgerät

Maße (L/B/H) [mm]: 175 mm/42 mm/24 mm
Durchmesser (Ø) [mm]: -
Gewicht [kg]: 2,2 kg

Lieferumfang

Leuchte (Stück): 1
Netzgerät (Stück): 1

Garantie: 3 Jahre



WSH GmbH

DörspstraÙe 2 | 51702 Bergneustadt | Tel.: 02261 7897880 | Fax: 02261 7897881 | E-Mail: info@Wirsindheller.de | www.wirsindheller.de