



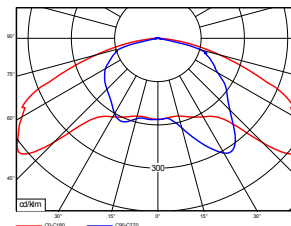
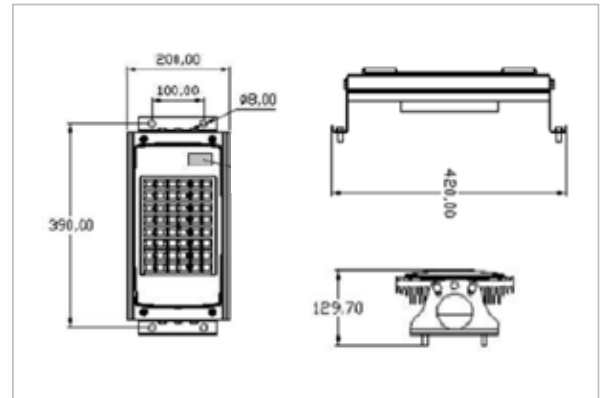
CAVE LED



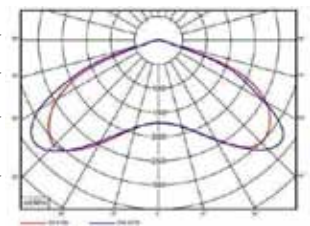
- LED-Flächenstrahler für Innen- und Außenanwendungen
- Für ortsfesten Einsatz
- 2 Befestigungshalter, Leuchte um +/-15° kippbar
- Nennleistung 48W
- 2 Lichtfarben
- Nachtabsenkung durch einstufige Dimmung
- Kontinuierliche Dimmung integriert
- 2 Optiken
- Lange Lebensdauer > 50.000 Std.(L70)
- 5 Jahre Garantie
- Keine UV- oder IR- Strahlung



Bezeichnung:	CAVELED
Anwendung:	Fassaden, Objekte, Hallen
Produktfamilie :	INDUSTRIAL LIGHTS
Eingangsspannung:	209-253 VAC / 50-60Hz
Leistungsaufnahme:	48 W
Ausstrahlwinkel:	2 Optiken
Abmessungen:	L 420/B 200/H 130mm
Lichtfarben:	3000K-ww oder 5000K-nw
Max. Gewicht:	5 KG
Betriebstemperatur:	-30°C- +50°C
Nachtabsenkung:	20W
Schutzart:	IP65
Schutzklasse:	1



Phoenix-Optik



Apollo-Optik

Art.-Nr.	Bezeichnung	Leistung/Optik	Lichtfarbe	Dimmbar	Lichtstrom
Z80030001	CAVELED 48W Phoenix ww	48W/Phoenix	3000 K- ww	ja	2700 lm
Z80030002	CAVELED 48W Apollo ww	48W/Apollo	3000 K- ww	ja	2700 lm
Z80030003	CAVELED 48W Phoenix nw	48W/Phoenix	5000 K- nw	ja	3600 lm
Z80030004	CAVELED 48W Apollo nw	48W/Apollo	5000 K- nw	ja	3600 lm