



Wir sind heller®

LED  
Licht  
für Profis



LED Hallenstrahler

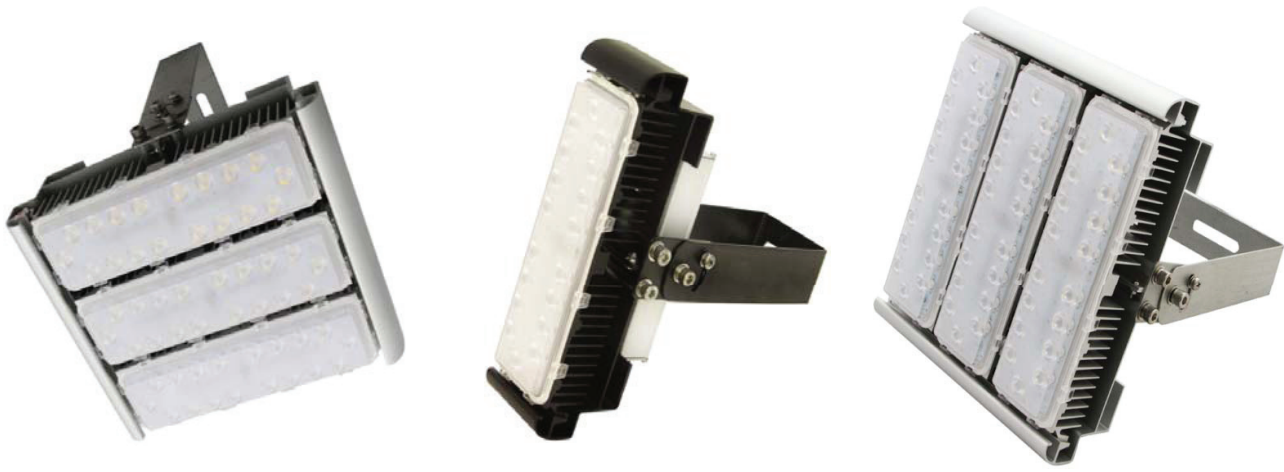
MHK



Wir sind heller®

LED  
Licht  
für Profis

LED Strahler Modular - MHK



## Modular aufgebauter LED Strahler MHK.

Jedes Modul ist komplett in sich abgeschlossen und einsatzbereit. Die einzelnen Module (IP68) werden mit Doppel-Kupplungen einzeln und wasserdicht mit dem Netzteil verbunden und können jederzeit ausgewechselt werden (Hot-Plug Technologie).

Ausgereifte Kühlung über das komplette Gehäuse für eine Lebensdauer von > 50.000 Stunden (L70)

Es können bis zu 3 Module zusammengefasst werden. Durch verschiedene Optiken ist der Strahler für nahezu jede Beleuchtungssituation konfigurierbar.

5 Jahre Garantie



Dimmbar

WSH GmbH

Dörpestraße 2 | 51702 Bergneustadt | Tel.: 02261 7897880 | Fax: 02261 7897881 | E-Mail: [info@Wirsindheller.de](mailto:info@Wirsindheller.de) | [www.wirsindheller.de](http://www.wirsindheller.de)



Wir sind heller®

LED  
Licht  
für Profis

## LED Strahler Modular - MHK

### Technische Daten

	HS-MHK201-v	HS-MHK202-v	HS-MHK203-v
Module (18 LEDs pro Modul)	1	2	3
Systemverbrauch	40W	80W	120W
Leuchten Lumen output	6500lm	13000lm	19500lm
Maße	106mm x 290mm x 180mm	190mm x 290mm x 180mm	270mm x 290mm x 180mm
Gewicht	2,8 kg	3,8 kg	4,8 kg

#### Lichttechnische Daten

Farbtemperatur [Kelvin] Standard: 5000K  
 Farbtemperatur [Kelvin] auf Anfrage:  
 3000K, 4000K, 5700K  
 Farbwiedergabeindex [Ra]: Standard: >  
 70, auf Anfrage > 80 und > 90  
 Lichtfarbe: warmweiß, neutralweiß,  
 tageslichtweiß  
 Abstrahlwinkel [°]: 25°/40°/60°/90°/  
 Batwing/40°x90°  
 Aufwärmzeit (60 %) [s]: < 0,50 s  
 Startzeit [s]: < 0,5 s

#### LED Daten

LED Typ: Lumileds Luxeon 5050  
 Anzahl LEDs: 28 Stück x 3 Module

#### Material

Gehäuse: Aluminium  
 Gehäusefarbe Standard: silber RAL 9022

#### Abdeckung: Linse

Abdeckungsfarbe: klar mit Linsenoptik  
 Quecksilberfrei: Ja

#### Elektrische Daten

Nennspannung [Volt]: 230V (AC) (Netz-  
 teil: 42~54V DC)  
 Nennlebensdauer [h]: > 50.000 h  
 Bemessungslebensdauer [h]: > 50.000 h  
 Schaltzyklen: > 25.000  
 Lichtstromerhalt Nennlebensdauerende:  
 > 0,70  
 Lichtstromerhalt Nutzlebensdauerende:  
 > 0,70  
 Leistungsfaktor (PF): > 0,90  
 Betriebstemperatur [°C]: -20°C bis 50°C  
 Lagertemperatur [°C]: -20°C bis 55°C  
 Dimmbar: ja  
 Steuersignal: Standard= 1-10V/  
 Optional=DALI

#### Zertifikate und Standards

CE (Prüfung durch unabhängige Stelle)  
 Qualitäts-Netzteile geprüft durch TÜV  
 Süd  
 Netzteile optional ENEC Zertifiziert  
 Wind-Index: Force 13  
 Schutzart: Module= IP68 //  
 Netzteile=IP67  
 Schlagfestigkeit: IK09 (gesamtes System)  
 Überspannungsschutz: 4kV  
 Schutzklasse: I  
 Energieeffizienzklasse (A - E) A++

#### Spezifikationen

Ausrichtung: fest, Module austauschbar  
 Sockel/Fassung: Leuchtmittel integriert  
 // Modul austauschbar  
 Typ/Form: rechteckig, kompakt

#### Sonstiges

Bemerkungen: Modulare Bauweise,  
 leichte Austauschbarkeit der einzelnen  
 LED-Module; wasserdichte Verbinder;  
 verschiedene Optiken erhältlich  
 Anzahl der Module: 3 Stück á 40 W  
 Bügel: L 226 / B 256 / H 50 mm, 180°  
 schwenkbar

#### Lieferumfang

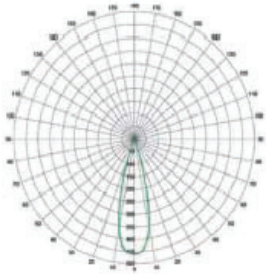
Leuchtmittel [Stk]: integrierte Leuchtmittel  
 Leuchte inkl. Netzgerät [Stk]: 1  
 Garantie: 5 Jahre



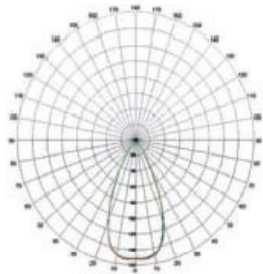
Wir sind heller®

LED  
Licht  
für Profis

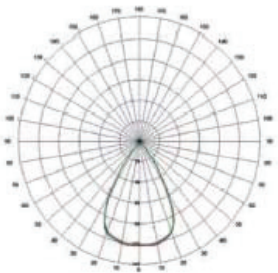
## LED Strahler Modular - MHK



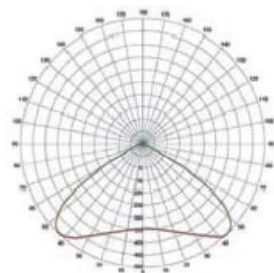
25° light distribution curve



40° light distribution curve

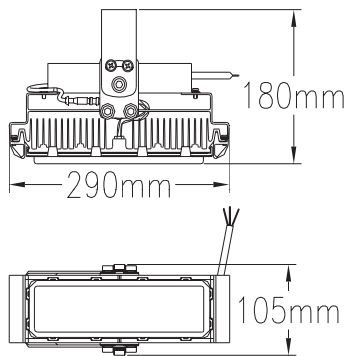


60° light distribution curve

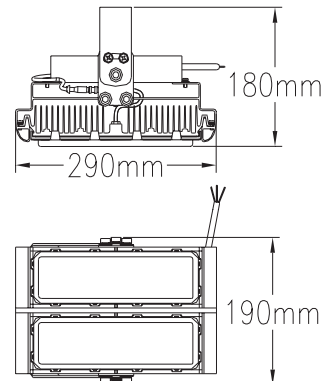


90° light distribution curve

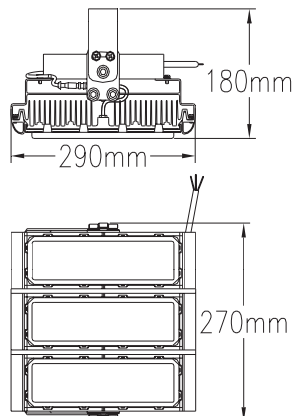
### Product Drawings



1 Modul



2 Module



3 Module