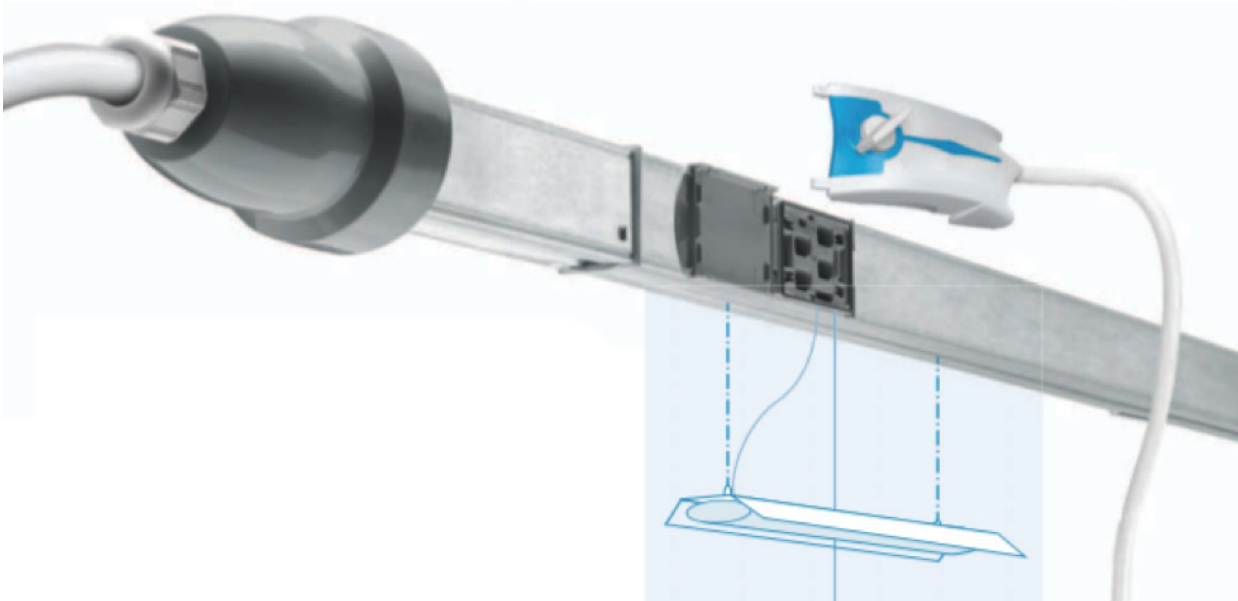




Wir sind heller

Tragschiene Click für LedLine und B+P



Tragschiene zur einfachen Installation von LedLine und B+P

Direktanbringung an Decke und Wand oder abgehängte Montage

1 Abhängung alle 7 Meter oder kürzer möglich

Enthält L, N, Erde für 230V Stromversorgung und Leitungen zur Dimmung über 1-10V

IP 55

Leuchten werden einfach über vorkonfigurierten Stecker angeschlossen.

Der Stecker wird dann mittels eines Twist-Lock Systems gesichert.

Basiert auf dem LeGrand/Zucchini LB plus bar System

Ein Standardmodul hat 4 Leuchten Steckdosen

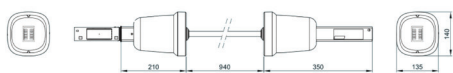
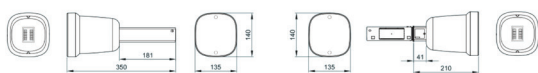
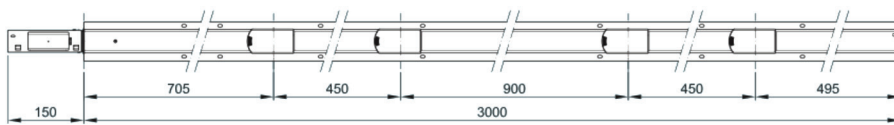
Notlichtversorgung kann optional eingerichtet werden

Technische Daten

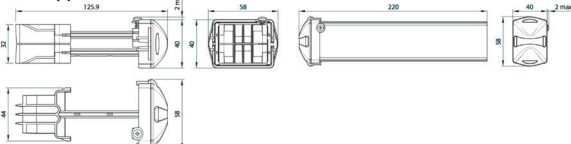
max. Anschlussstrom 25A

Breite x Höhe: 35 x 77 mm

Abhängepunkte/Belastung pro Meter: 7 m / 2kg, 5 m / 5 kg, 3m / 13 kg, 2 m / 30 kg, 1 m / 50 kg



Endkappen



Abhängung



WSH GmbH

Köln Strasse 58 | 51645 Gummersbach | Tel.: 02261 7897880 | Fax: 02261 7897881 | E-Mail: info@Wirindheller.de | www.wirindheller.de