



Wir sind heller®

LED  
Licht  
für Profis

## LED Maschinenleuchte PL20



### LED Maschinenleuchte PL20

Die PL20 ist ein robustes Linienlicht für den Einsatz in Maschinen und über Arbeitsplätzen.

Hier leuchtet Sie den Arbeitsplatz mit 18 Hochleistungs-LEDs optimal aus.

Das Aluminiumgehäuse wird einfach angeschraubt und kann dann um 90° gekippt werden, um die Arbeitsumgebung auszuleuchten.

Die LEDs werden durch eine Glasabdeckung geschützt, die auch lösungsmittelhaltigen Reinigern standhält.

Angeschlossen wird die 20 Watt starke Leuchte an 24 Volt DC entweder mittels eines hochwertigen Netzteils von „Wir sind heller“ - oder direkt an einen vorhandenen Anschluss.

Je nach eingesetztem Netzteil ist der Flickerfaktor äußerst gering. So kann die Leuchte auch in Maschinen mit schnell drehenden Teilen eingesetzt werden.

Egal, was Sie fertigen - die Maschinenleuchte PL20 unterstützt Sie mit gutem Licht für Ihren Arbeitsbereich.



WSH GmbH

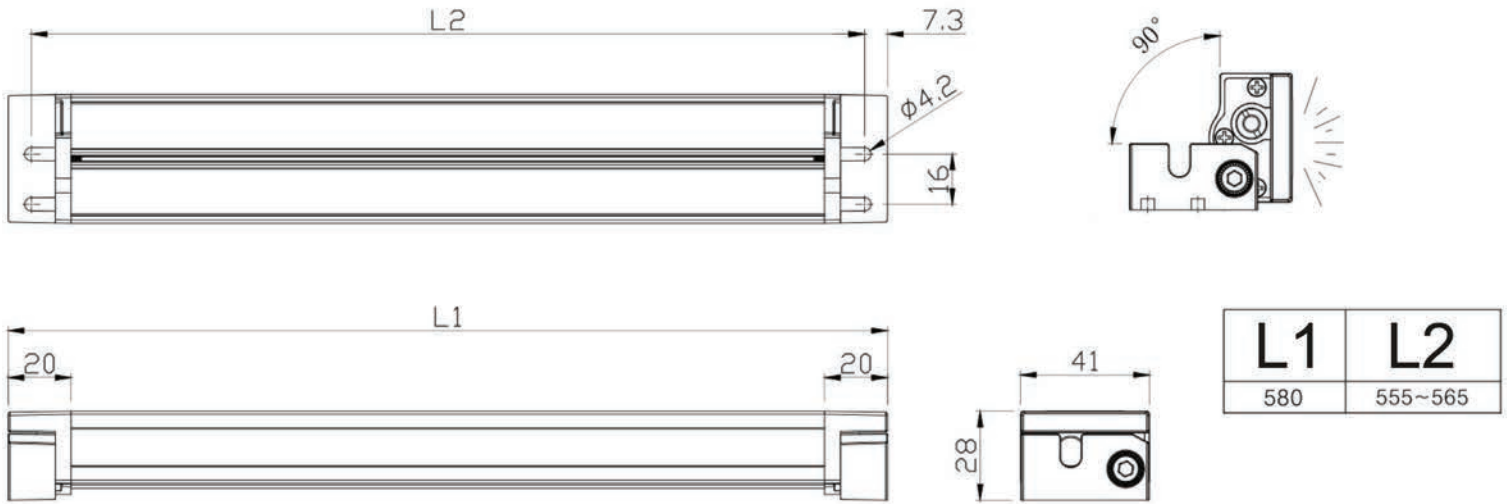
Dörspestraße 2 | 51702 Bergneustadt | Tel.: 02261 7897880 | Fax: 02261 7897881 | E-Mail: [info@Wirindheller.de](mailto:info@Wirindheller.de) | [www.wirindheller.de](http://www.wirindheller.de)



Wir sind heller®

LED  
Licht  
für Profis

# LED Maschinenleuchte PL20



## Technische Daten

### Lichttechnische Daten

Nennlichtstrom [Lumen]:	1500 Lumen
Bemessungslichtstrom [Lumen]:	1500 Lumen
Farbtemperatur [Kelvin]:	6500K (optional 4000K)
Farbwiedergabeindex [Ra]:	> 70
Lichtfarbe:	ageslichtweiß (neutralweiß)
Abstrahlwinkel [°]:	< 60°
Aufwärmzeit (60 %) [s]:	< 0,50 s
Startzeit [s]:	< 0,5 s

### LED Daten:

LED (Typ):	SMD
------------	-----

### Elektrische Daten

Nennleistung [Watt]:	20 W
Bemessungsleistung [Watt]:	20 W
Nennspannung [Volt]:	24V (DC)
Eingangsstrom (mA):	840 mA
Nennlebensdauer [h]:	> 50.000 h
Bemessungslebensdauer [h]:	> 50.000 h
Schaltzyklen:	> 20.000
Lichtstromerhalt Nennlebensdauerende:	> 0,70
Lichtstromerhalt Nutzlebensdauerende:	> 0,70
Leistungsfaktor (PF):	> 0,90
Betriebstemperatur [°C]:	-20°C bis 45°C
Lagertemperatur [°C]:	-20°C bis 75°C
Dimmbar:	Nein
Steuersignal:	Nein

## Material

Gehäuse:	Aluminium
Gehäusefarbe:	schwarz
Abdeckung:	Glas
Abdeckungsfarbe:	klar
Quecksilberfrei:	Ja

## Zertifikate und Standards

Zertifikate Leuchte:	CE, RoHS
Schutzart:	IP65
Schutzklasse:	I
Energieeffizienzklasse (A - E):	A
Gewichteter Energieverbrauch:	20 kWh/1000 h

## Spezifikationen

Ausrichtung:	verstellbar 90°
Sockel/Fassung:	nein
Typ/Form:	Langleuchte

## Abmessungen

Maße [mm]:	580mm x 41mm x 28mm
Gewicht [kg]:	0,65

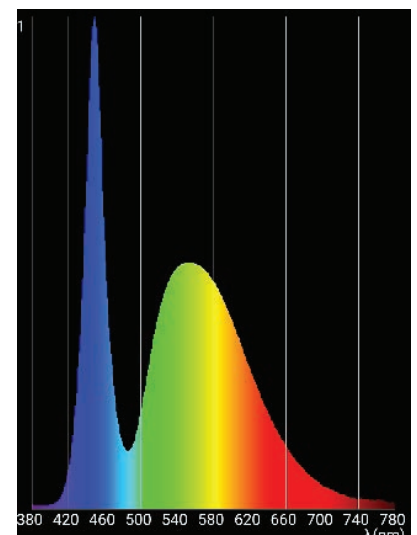
## Lieferumfang

Leuchtmittel [Stk]:	integrierte Leuchtmittel
Leuchte [Stk]:	1

Garantie:	3 Jahre
-----------	---------

Netzteil nicht im Lieferumfang

CCT	6634 K
CRI	73,4
Lux	11772,7
λp	449 nm
fc	1094,1
PFlicker	0,2 %



WSH GmbH

DörspstraÙe 2 | 51702 Bergneustadt | Tel.: 02261 7897880 | Fax: 02261 7897881 | E-Mail: info@Wirsindheller.de | www.wirsindheller.de